

## FAB5LSV6



Produktgruppe	Kjøleskap
Installasjon	Frittstående
Kategori	Én dør
Referansebredde	Opptil 60 cm
Referansehøyde	Opptil 100 cm
Type kjøling	Statisk
Tine	Automatisk
Type hengsel	Standard
Hengselposisjon	Venstre
EAN-kode	8017709350000



### Estetisk linje

Estetikk	50's Style	Logo farge	Krom
Farge	Sølv	Materiale side	Stål
Design	Avrundet	Farge på side	Sølv
Finish	Blank	Logo	Anvendt
Materiale	Formpresset plast	Dørhyller profil farge	Krom
Håndtak	Utvendig	Skuffe profilmarge	Krom
Håndtak type	Fast	Fargen på glasshyll profil	Krom
Farge på håndtak	Krom		

### Avdelinger i kjøleskap



Antall justerbare hyller	2	Belysning i kjøleskap	Ja
Hyller materiale	Glass	Type belysning i kjøleskap	LED
Antall lamper	1		

### Innerdør i kjøleskap

Antall justerbare dørhyller	1	Antall flaskehyller	1
Justerbare dørhyller med metalltråd	Ja	Flaskehyller med metalltråd	Ja


### Andre kjøleskapegenskaper

Fuktighetskontroll No

## Andre tekniske egenskaper

Type temperaturkontroll	Elektronisk
Type kjølegass	R600a
Type kompressor	Standard
Kjølemiddel Mengde (g)	19 g
Skummiddel	Syklopentan

## Ytelse / Energimerking - Reg. 2019

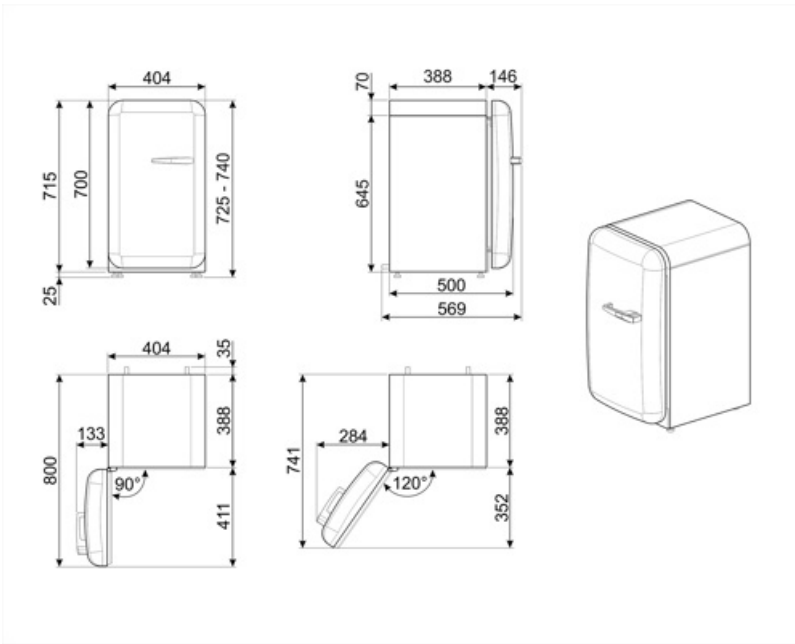
			
Årlig energiforbruk	49 kWh/a	Sum av volum i kjølekammer(e) og frostfrikammer(e)	34 l
Energi effektivitetsklasse	C	Støynivå	36 dB(A) re 1 pW
Luftbåren akustisk støyemisjonsklasse	C	Klimaklasse	SN, N, ST, T
Totalt nettovolum	34 l	EEl	63 %

## Elektrisk tilkobling

Elektrisk tilkoblingseffekt	60 W	Frekvens (Hz)	50 Hz
Strøm (A)	0,3 A	Lengde på ledning	100 cm
Spenning (V)	220-240 V	Støpseltype	(F;E) Schuko

## Logistisk informasjon

Bredde (mm)	404 mm	Produkt dybde med håndtak	570 mm
Dybde uten håndtak	500 mm	Produkt dybde med dørene åpne ved 90 °	800 mm
Høyde med fot	725 mm	Rom dybde	30 mm
Produktbredde ved maksimal døråpning	707 mm		



---

## Compatible Accessories

---

**KITCABLE90UK**

Kabel med IEC-kontakt og UK-støpsel

---

## Alternative products

---



**FAB5LPG6**

**Hengselposisjon:** Venstre  
Pastel Grønn



**FAB5LPB6**

**Hengselposisjon:** Venstre  
Pastellblå



**FAB5LOR6**

**Hengselposisjon:** Venstre  
Oransje



**FAB5LCR6**

**Hengselposisjon:** Venstre  
Creme



**FAB5LPK6**

**Hengselposisjon:** Venstre  
Rosa



**FAB5LWH6**

**Hengselposisjon:** Venstre  
Hvit



**FAB5LBL6**

**Hengselposisjon:** Venstre  
Sort



**FAB5LRD6**

**Hengselposisjon:** Venstre  
Rød

---

## Symbols glossary

---



Det automatisk tinesystemet brukes som automatisk tining ved faste intervaller, noe som eliminerer behovet for opptining i en periode.



Energieffektivitetsklasse C



A+++ : Apparater med dette symbolet kan redusere energiforbruk med ytterligere 30% fra standard A energimerking.



Innvendige LED-lamper: Er mer energi- og tidseffektive til belysning av apparatets innside.