

# FAB5LWH5



משפחת מוצרים	מקרר
התקנה	נפרד
קטגוריה	דלת אחת
רוחב ייחוס	60 ט"ע cm
גובה ייחוס	100 ט"ע cm
סוג קירור	סטטי
הפשרה	אוטומטית
סוג צירים	סטנדרטי
מיקום צירים	שמאלי
קוד EAN	8017709299538



## אסתטיקה

סדרה עיצובית	סגנון שנות החמישים	צבע לוגו	כרום
צבע	לבן	חומר דופן	פלדה
עיצוב	עגול	צבע דפנות	לבן
גימור	מבריק	Logo	Applied
חומר	מעוצב בחום	צבע פרופיל של מדפי דלת	כרום
ידית	חיצוני	צבע פרופיל מגירות	כרום
סוג ידית	קבוע	צבע פרופיל של מדף זכוכית	כרום
צבע ידית	כרום		

## מאפייני תא מקרר



מספר מדפים מתכווננים	2	תאורה פנימית במקרר	כן
Shelves material	זכוכית	(סוג תאורה פנימית) מקרר	LED

## דלת פנימית של מקרר

מספר מדפי דלת מתכווננים	1	מספר מדפי בקבוקים	1
מדפי דלת מתכווננים עם פס תמיכה	כן	מדפי בקבוקים עם פס תמיכה	כן

## מאפיינים טכניים אחרים

סוג בקרת טמפרטורה	אלקטרוני
-------------------	----------

סוג גז קרר	R600a
סוג מדחס	סטנדרטי
(כמות קרר גרם)	19 g
Foam agent	Cyclopentane

## תווית חשמל / ביצועים – שנת 2019

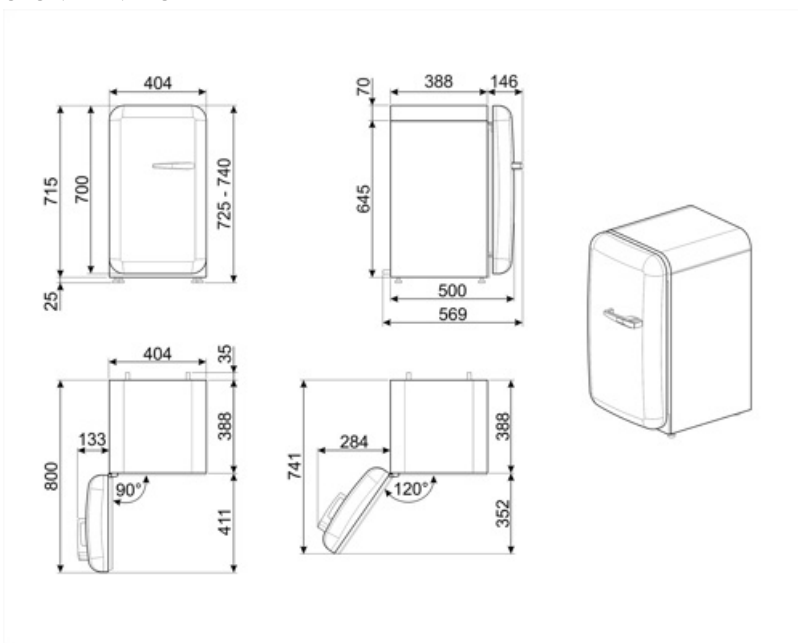
צריכת חשמל שנתית	61 kWh/a	סכום הנפחים של תאי הקירור והתאים הלא קפואים	34 l
קטגוריית יעילות אנרגטית	D	פליטות רעש באוויר	40 dB(A) re 1 pW
קטגוריית פליטות רעש	C	קטגוריית אקלים	SN, N, ST, T
נישא באוויר		EEI	79 %
נפח נטו כולל	34 l		

## חיבור חשמלי

דירוג חיבור חשמלי	60 W	תדר (Hz)	50/60 Hz
זרם	0,3 A	אורך כבל חשמל	100 cm
(מתח וולט)	220-240 V	תקע	(F;E) Schuko

## מידע לוגיסטי

רוחב	404 mm	עומק מוצר עם ידית	570 mm
עומק ללא ידית	500 mm	עומק מוצר עם דלתות	800 mm
גובה	725 mm	שנפתחות ב- 90° מעלות	
רוחב המוצר עם פתיחה מרבית של הדלתות	707 mm	רוחב מרווח	30 mm



---

## Compatible Accessories

---

KITCABLE90UK

ותקע בריטי IEC כבל עם מחבר

## Alternative products



**FAB5LRD5**

**מיקום צירים:** שמאלי  
אדום



**FAB5LPG5**

**מיקום צירים:** שמאלי  
ירוק פסטל



**FAB5LSV5**

**מיקום צירים:** שמאלי  
כסף



**FAB5LPB5**

**מיקום צירים:** שמאלי  
כחול פסטל



**FAB5LOR5**

**מיקום צירים:** שמאלי  
תפוז



**FAB5LCR5**

**מיקום צירים:** שמאלי  
שמנת



**FAB5LPK5**

**מיקום צירים:** שמאלי  
ורוד



**FAB5LBL5**

**מיקום צירים:** שמאלי  
שחור

## Symbols glossary

- |  |  |   |  |
|--|--|---|--|
|  | מערכת ההפשרה האוטומטית פועלת על ידי הפשרה אוטומטית במרווחים קבועים ומבטלת את הצורך בהפשרה. |  | A+++ עם הסמל הזה מפחיתים את צריכת A. החשמל ביותר מ-30% בהשוואה לדירוג אנרגיה.    |
|  | D קטגוריית יעילות אנרגטית  |  | פנימית: דרך חסכונית יותר בחשמל LED תאורת ומאריכת ימים יותר להאיר את פנים המכונה. |