

FAB5LWH5



Семейство продуктов	Холодильник
Установка	Отдельностоящий
Категория	Односторонний
Рекомендуемая ширина	До 60
Рекомендуемая высота	До 100
Тип охлаждения	Статический
Разморозка	Автоматическая
Тип петель (шарнира)	Стандартный
Дверной упор	Слева
EAN-код	8017709299538



Эстетика

Эстетика	Стиль 50-х г.г.	Цвет логотипа	Хромированный
Цвет	Белый	Материал боковин	Сталь
Отделка	Глянцевый	Цвет боковин	Белый
Дизайн	Скругленный выпуклый	Логотип	Накладной
Материал	Термоформируемый полимер	Цвет профиля на полках дверцы	Хромированный
Ручка	Внешняя	Цвет профиля на выдвижных ящиках	Хромированный
Тип ручки	Фиксированный	Цвет профиля на стеклянных полках	Хромированный
Цвет ручек	Хромированный		

Характеристики холодильного отделения



Количество регулируемых полок	2	Внутренняя подсветка холодильного отделения	Да
Тип регулируемых полок	Стекло	Тип подсветки холодильного отделения	LED

Дверца холодильного отделения

Количество регулируемых полок на дверце	1	Количество полок для бутылок	1
--	---	-------------------------------------	---


Регулируемая полка с металлической окантовкой Да

Полка для бутылок с металлической окантовкой Да

Другие технические характеристики

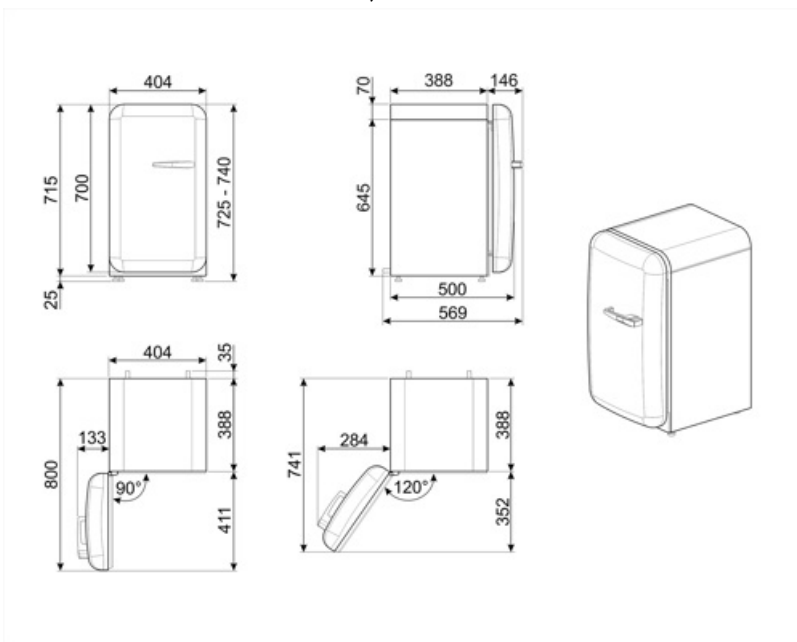
Тип контроля температуры	Электронный
Тип хладагента	R600a
Тип компрессора	Стандартный
Количество хладагента (г)	19 г
Вспенивающий агент	Циклопентан

Производительность / Энергопотребление - НОВЫЙ регламент

 Годовое энергопотребление	61 кВт/год	Сумма объемов холодильного отделения и незамерзающего отделения	34 л
Класс энергоэффективности	D	Эмиссия воздушного акустического шума	40 дБ(А) re 1пВт
Класс эмиссии воздушного акустического шума	C	Климатический класс	SN, N, ST, T
Полный объем	34 л	EER	79 %

Электрическое подключение

Тип электрической вилки	(F;E) Schuko	Напряжение	220-240 В
Номинальная мощность	60 Вт	Частота тока	50/60 Гц
Сила тока	0,3 А	Длина электрического кабеля	100 см



Совместимые Аксессуары

KITCABLE90UK

Кабель с вилкой IEC и вилкой UK

Symbols glossary



A+++ : класс энергоэффективности A+ помогает сэкономить до 30% энергии по сравнению с классом A. Гарантируется максимальная производительность при минимальном потреблении.



Автоматическое размораживание: работает за счет автоматического оттаивания через равные промежутки времени, что исключает необходимость размораживание прибора в целом.



Светодиодное внутреннее освещение: более энергоэффективный и долговечный способ освещения внутреннего пространства прибора.



Класс энергоэффективности D

Benefit (TT)

Хладагент R600a

Экологически чистый газообразный хладагент R600a способствует быстрому охлаждению при меньшем потреблении энергии

Климатический класс

Климатический класс SN-T делает прибор пригодным для работы при комнатной температуре от 10 °C до 43 °C

Внешняя ручка

Внешняя ручка обеспечивает практичность и простоту использования холодильника

Внутреннее освещение

Внутреннее освещение обеспечивает идеальную видимость полок и продуктов в холодильной камере