

FAB5RBL5



| | |
|----------------------------------|---------------|
| Product Family | Refrigerator |
| Installation | Free Standing |
| Category | One Door |
| Reference width | Until 60 |
| Reference height | Until 100 |
| Cooling type | Static |
| Defrost | Automatic |
| Hinge type | Standard |
| Door opening flush with the wall | No |
| Slot-in | No |
| Hinge position | Right |
| Reversible door | No |
| EAN code | 8017709299545 |



Aesthetics

| | | | |
|-------------------------------------|-----------------|--|-------------------|
| Aesthetic | Estilo anos '50 | Logo colour | Chrome |
| Colour | Black | Side material | Steel |
| Acabamento | Brilhante | Side colour | Black |
| Design | Rounded | Logotipo | Logotipo aplicado |
| Material | Heat-moulded | Cor do perfil das prateleiras da porta | Chrome |
| Handle kit to be ordered separately | No | Cor do perfil das gavetas | Chrome |
| Handle | External | Cor do perfil da prateleira de vidro | Chrome |
| Handle type | Fixed | Dispenser | No |
| Handle colour | Chrome | HomeBar | No |

Refrigerator compartment features



| | | | |
|----------------------------|-------|---------------------------------|-----|
| No. of adjustable shelves | 2 | Life Plus zone-0°C | No |
| Type of adjustable shelves | Glass | Compartimento baixa temperatura | No |
| Crisper Cover | No | Internal light in fridge | Yes |
| Bottle shelf | No | Type of internal light (fridge) | LED |

Refrigerator Inner Door

| | | | |
|-----------------------------------|---|-----------------------|---|
| Number of adjustable door shelves | 1 | No. of bottle shelves | 1 |
|-----------------------------------|---|-----------------------|---|

Adjustable door shelves with wire support Yes

Bottle shelves with wire support Yes

Other Refrigerator features


Natural Plus Blu Light No
MultiFlow No
Fan No
Ionizer No

Tecnologia de titânio No
Filtro de odor antibacteriano No
Zona de cuidados biológicos No

Other technical features

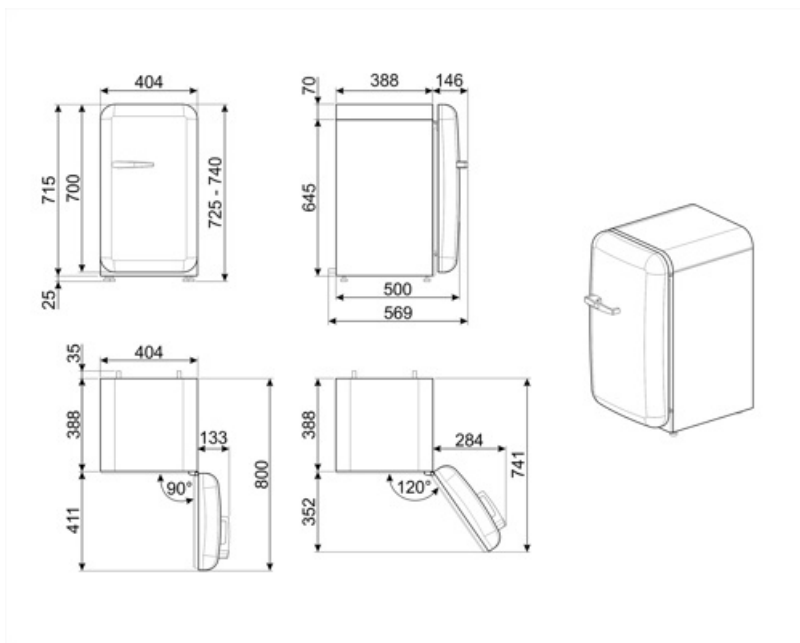
Power on lamp No
Temperature alarm lamp No
Door open alarm No
Temperature Alarm No
Antibacterial Gasket No
Type of temperature control Electronic
Refrigerant gas type R600a
Type of compressor Standard
Refrigerant Quantity (gr) 19 g
Espuma expansiva de isolamento Ciclopentano

Etiqueta de Desempenho / Energia - Reg. 2019

| | | | |
|--|----------|--|------------------|
|  | | | |
| Consumo de energia anual | 61 kWh/a | Soma dos volumes do(s) compartimento(s) refrigerado(s) e do(s) compartimento(s) não congelado(s) | 34 l |
| Classe de eficiência energética | D | Airborne acoustical noise emissions | 40 dB(A) re 1 pW |
| Classe de emissão de ruído acústico aerotransportado | C | Classe climática | SN, N, ST, T |
| Volume líquido total | 34 l | EI | 79 % |

Electrical Connection

| | | | |
|------------------------------|--------------|---------------------------|-----------|
| Plug | (F;E) Schuko | Voltage (V) | 220-240 V |
| Electrical connection rating | 60 W | Frequency (Hz) | 50/60 Hz |
| Current | 0.3 A | Power supply cable length | 100 cm |







Compatible Accessories

KITCABLE90UK

Cabo com conector IEC e plugue RU

Symbols glossary

- | | | | |
|--|--|---|--|
|  | A+++: Os aparelhos com este símbolo podem reduzir o consumo de energia em mais 30% em relação à classificação de energia padrão A. |  | O sistema de descongelamento automático funciona descongelando automaticamente em intervalos regulares, eliminando a necessidade de descongelar completamente. |
|  | Iluminação interior LED: é uma forma mais eficiente em termos energéticos e duradoura de iluminar o interior do aparelho. |  | Classe de eficiência energética D |

Benefit (TT)

Refrigerant gas R600a

Environmentally friendly R600a refrigerant gas contributes to rapid cooling with lower energy consumption

Climate class

Climatic class SN-T makes the appliance suitable for working at room temperature between 10 °C and 43 °C (50 °F ~ 109 °F)

External handle

The external handle ensures practicality and ease of use of the refrigerator

Refrigerator Internal lighting

Interior lighting for perfect visibility of shelves in the refrigerator compartment