

FAB5RCR3



Produktfamilie	Køleskab
Installation	Fritstående
Kategori	En låge
Køletype	Statisk
Optøning	Automatisk
Hængseltype	Standard
Hængselposition	Højre
EAN-kode	8017709245832



Æstetik

Æstetik	50's Style	Håndtag farve	Krom
Farve	Creme	Logofarve	Krom
Finish	Blank	Sidemateriale	Stål
Design	Afrundet	Sidefarve	Creme
Materiale	Varmestøbt	Logo	Benyttet
Håndtag	Ekstern	Tilgængelige farver	Orange, Pastelblå, Hvid, Sort, Creme, Lyserød, Rød, Sølv, Pastelgrøn, Decorated / Special
Håndtagstype	Fast		

Køleskabsafdeling egenskaber



Antal justerbare hylder	2	Kølesk. indvendig belysning	Ja
Type af justerbare hylder	Glas	Indvendig belysningstype (køleskab)	LED

Køleskab indvendig låge

Antal justerbare balkoner	1	Antal flaskebalkoner	1
Justerbare balkoner med metaltråd	Ja	Flaskebalkoner med metaltråd	Ja

Andre tekniske egenskaber

Temperaturstyringstype	Elektronisk
Kølemiddelgas, type	R600a
Type af kompressor	Standard
Kølemiddel mængde (gr)	19 g
Ventileringsmiddel	Cyklopentan

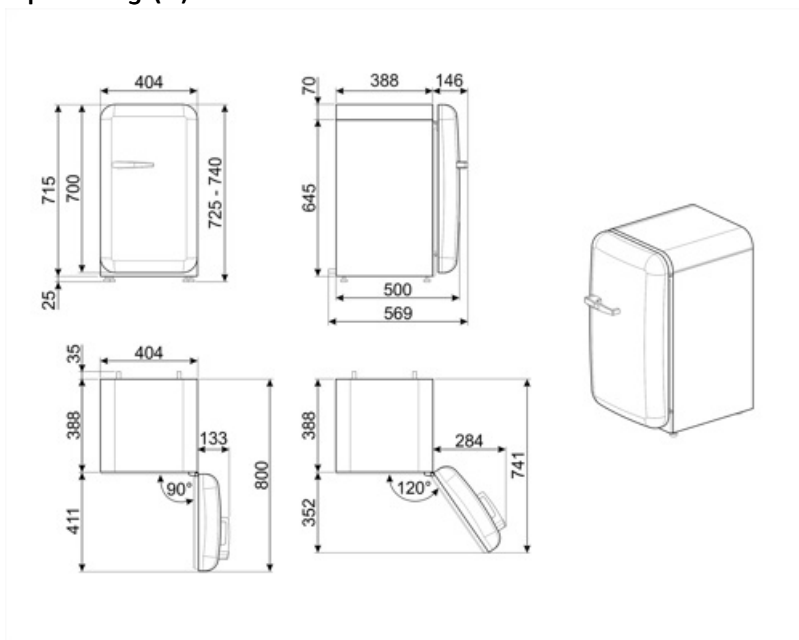
Ydeevne / Energimærke - Reg. 2019



Årligt strømforbrug	61 kWh/a	Summen af mængderne i 34 l kølerummet (ne) og det (de) frosne rum	
Energieffektivitetsklasse	D	Lydniveau	40 dB(A) re 1 pW
Luftbåren akustisk støjemissionsklasse	C	Klimaklasse	SN, N, ST, T
Samlet nettovolumen	34 l	EEl	79 %

Elektrisk tilslutning

Stik	(F;E) Schuko	Frekvens (Hz)	50/60 Hz
Nuværende	0.22 A	Kabellængde	200 cm
Spænding (V)	220-240 V		



Not included accessories

KITCABLE90UK

Kabel med IEC connector og UK stik

Symbols glossary (TT)



Det automatiske afrimningssystem fungerer ved automatisk afrimning med regelmæssige intervaller, hvilket eliminerer behovet for afrimning helt.



Energieffektivitetsklasse D



A+++ : Apparater med dette symbol kan reducere energiforbruget med yderligere 30% i forhold til standard A-energivurderingen.



LED indvendig belysning: er en mere energieffektiv og langvarig måde at belyse apparatets indre på.