

# FAB5RCR3



Produktfamilie	Kühlschrank
Installation	Standgerät
Produktkategorie	1-türig
Kühlsystem	Statisch
Abtausystem	Automatisch
Scharniersystem	Standard
Türanschlag	Rechts
EAN-Code	8017709245832



## Ästhetik

Ästhetik	50's Style	Farbe/Ausführung des Türgriffs	Chrom
Farbe	Creme	Farbe/Ausführung des Markenlogos	Chrom
Oberfläche	Hochglanz	Material der Seitenwände	Metall
Design	Bombiert	Farbe/Ausführung der Seitenwände	Creme
Ausführung der Gerätetür	Thermogeformt	Markenlogo	3D
Position des Türgriffs	Extern	Weitere Farbvarianten	Orange, Pastellblau, Weiß, Schwarz, Creme, Cadillac Pink, Rot, Polarsilber Metallic, Pastellgrün, Sonderedition
Ausführung/Position des Türgriffs	Fest fixiert		

## Aufteilung Kühlteil



Anzahl der höhenverstellbaren Einlegeböden	2	Innenbeleuchtung des Kühlteils	Ja
Art der höhenverstellbaren Einlegeböden	Sicherheitsglas	Art der Innenbeleuchtung Kühlteil	LED


## Aufteilung Innentür Kühlteil

Anzahl der höhenverstellbaren Türablagen	1	Anzahl der Flaschenborde	1
Türablagen mit Metall-Schutzreling	Ja	Flaschenbord mit Metall-Schutzreling	Ja

## Weitere technische Eigenschaften

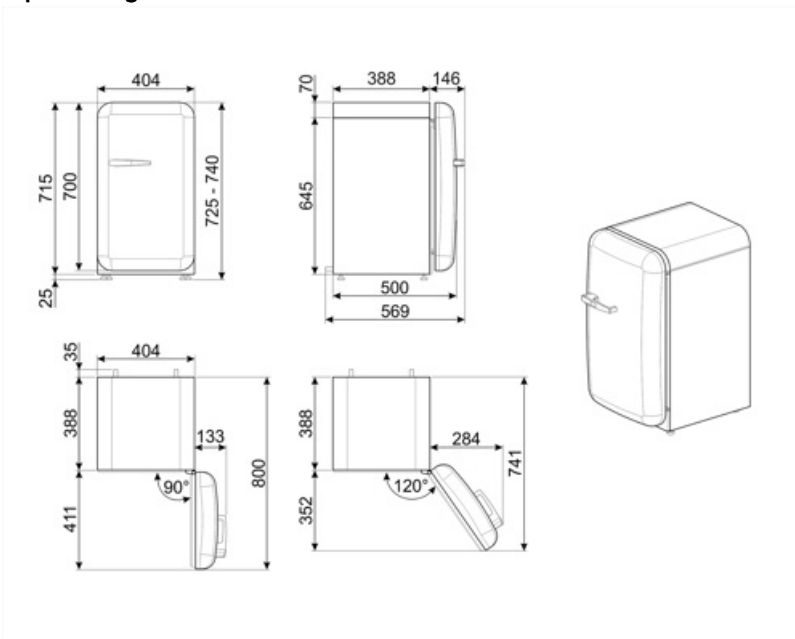
Temperatursteuerung	Elektronisch
Kältemittel	R600a
Kompressor	Standard
Füllmenge des Kältemittels	19 g
Material der Isolierschäumung	Cyclopentan

## Technische Daten / Energielabel - Reg. 2019 - bindend ab 1.3.2021

			
Jährlicher Energieverbrauch	61 kWh/Jahr	Summe der Rauminhalte der Kaltlagerfächer und der Kühlfächer	34 l
Energieeffizienzklasse	D	Luftschallemissionen	40 dB(A) re 1 pW
Luftschallemissionsklasse	C	Klimaklassen	SN, N, ST, T
Gesamtrauminhalt (in dm <sup>3</sup> oder l)	34 l	EEL	79 %

## Elektrischer Anschluss

Netzstecker	(F;E) Schuko	Frequenz	50/60 Hz
Absicherung	0,22 A	Länge Netzkabel	200 cm
Spannung	220-240 V		



---

## Sonderzubehör

---





**KITCABLE90UK**

Netzkabel mit IEC-Stecksystem und UK-Netzstecker

---

## Symbols glossary (TT)

---

- |  |  |   |  |
|--|--|---|--|
|  | Abtauautomatik: vollautomatisches Abtauen in regelmäßigen Abständen, wodurch ein manueller Eingriff nicht mehr erforderlich ist. |  | A+++: Geräte mit diesem Symbol können den Energieverbrauch um bis zu 30 % gegenüber der Energieeffizienzklasse A senken. |
|  | Energy efficiency class D  |  | LED-Innenbeleuchtung: eine energieeffiziente, langlebige und sehr effektive Art der Ausleuchtung des Kühlteils.          |