

FAB5RCR3



Tuoteryhmä	Jääkaappi
Asennus	Vapaasti seisova
Ryhmä	Yksi ovi
Jäähdytystyyppi	Staattinen
Sulatus	Automaattinen
Saranatyyppi	Tavallinen
Saranoiden sijainti	Oikealla
EAN-koodi	8017709245832



Estetiikka

Estetiikka	50-luvun tyyli	Kahvan väri	Kromattu
Väri	Kermanvärinen	Logon väri	Kromi
Pinnan viimeistely	Kiiltävä	Kylkien materiaali	Teräs
Design	Pyöristetty	Kylkien väri	Kermanvärinen
Materiaali	Kestomuovia	Logo	Lisätty
Kahva	Ulkoinen	Saatavilla olevat materiaalit	Oranssi, Pastellinsininen, Valkoinen, Musta, Kermanvärinen, Vaaleanpunainen, Punainen, Hopea, Pastellinvihreä, Koristeet/erikoisväri
Kahvan tyyppi	Asennettu		

Jääkaapin ominaisuudet



Säädettävien hyllyjen materiaali	2	Jääkaapin sisävalo	Kyllä
Säädettävien hyllyjen määrä	Lasi	Jääkaapin sisävalon tyyppi	LEDit


Jääkaapin sisäovi

Säädettävien ovihyllyjen määrä	1	Pullohyllyjen määrä	1
Säädettävät oven metallilankahyllyt	Kyllä	Metallilankapulohyllyt	Kyllä

Muut tekniset ominaisuudet

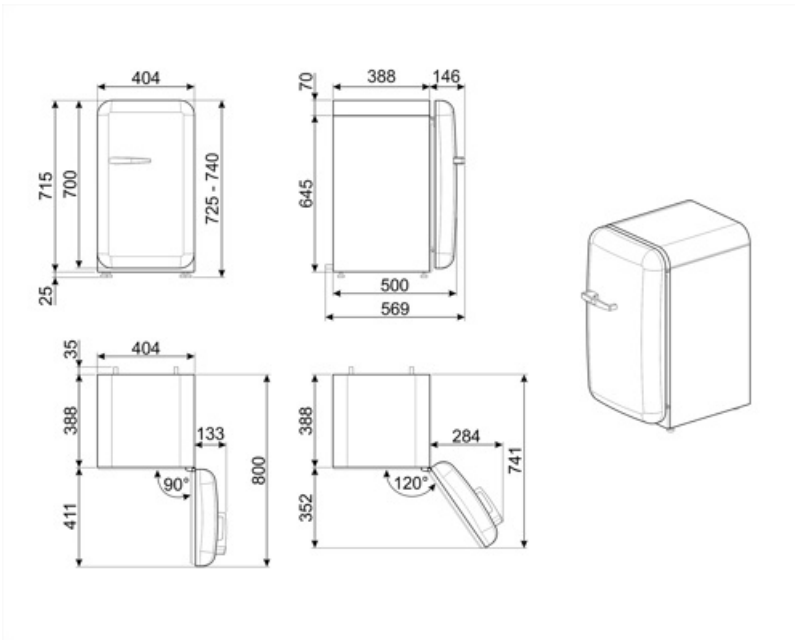
Lämpötilansäätöjen määrä	Elektroninen
Jäähdytysaineen tyyppi	R600a
Kompressorin tyyppi	Standardi
Jääkaappiaineen määrä (g)	19 g
Vaahdon tyyppi	Syklopentaani

Suorituskyky / energiamerkintä - as. 2019

 Vuotuinen energiankulutus	61 kWh/a	Kylmäsäilytystilojen ja pakastamattomien tilojen tilavuuksien summa	34 l
Energialuokka	D	Äänitaso	40 dB(A) re 1 pW
Äänitason luokka	C	Ilmastoluokitus	SN, N, ST, T
Kokonaisnettotilavuus	34 l	EI	79 %

Sähköliitännä

Sähköpistokkeen tyyppi	(F;E) Schuko	Taajuus (Hz)	50/60 Hz
Virta (A)	0,22 A	Johdon pituus	200 cm
Jännite (V)	220-240 V		



Not included accessories

KITCABLE90UK

Johto, jossa IEC-liitin ja Ison-Britannian pistoke

Symbols glossary (TT)

- | | | | |
|--|--|---|---|
|  | Automaattinen sulatusjärjestelmä huolehtii sulatuksesta automaattisesti säännöllisin aikavälein, jolloin sulatuksesta ei tarvitse huolehtia. |  | A+++: Laitteet, joissa on tämä symboli, voivat vähentää energiankulutusta vielä 30 % vakiona olevasta A-energialuokituksesta. |
|  | Energiatehokkuusluokka D |  | LED-sisävalo: energiatehokkaampi ja kestävä tapa valaista laitteen sisäosa. |