

# FAB5RCR3



Famille	Réfrigérateurs
Installation	Pose libre
Catégorie	Une porte
Type de refroidissement	Statique
Dégivrage	Automatique
Type de charnières	Standard
Position des charnières	Droite
Code EAN	8017709245832



## Esthétique

Esthétique	Années 50	Couleur de la poignée	Chromé
Couleur	Crème	Couleur du logo	Chromé
Finition	Brillant	Matériau des parois latérales	Tôle d'acier
Design	Bombé	Couleur des parois latérales	Crème
Matériau de la porte	Plastique thermoformé	Logo	Appliqué
Poignée	Externe	Couleurs disponibles	Orange, Bleu Azur, Blanc, Noir, Crème, Rose, Rouge, Gris métal, Vert d'Eau, Décoré / Spécial
Type de poignée	Fixe		

## Caractéristiques réfrigérateur



Nombre de clayettes réglables	2	Eclairage interne réfrigérateur	Oui
Type de clayettes réglables	Verre	Type d'éclairage interne réfrigérateur	LED

## Contre-porte réfrigérateur

Nombre de balconnets réglables	1	Nombre de balconnets porte-bouteilles	1
Balconnets réglables avec fil métallique	Oui	Balconnet porte-bouteilles avec fil métallique	Oui

## Autres caractéristiques techniques

Type de contrôle de la température	Électronique
Type de gaz réfrigérant	R600a
Type compresseur	Standard
Quantité de réfrigérant (gr)	19 g
Agent d'expansion pour mousses isolantes	Cyclopentane

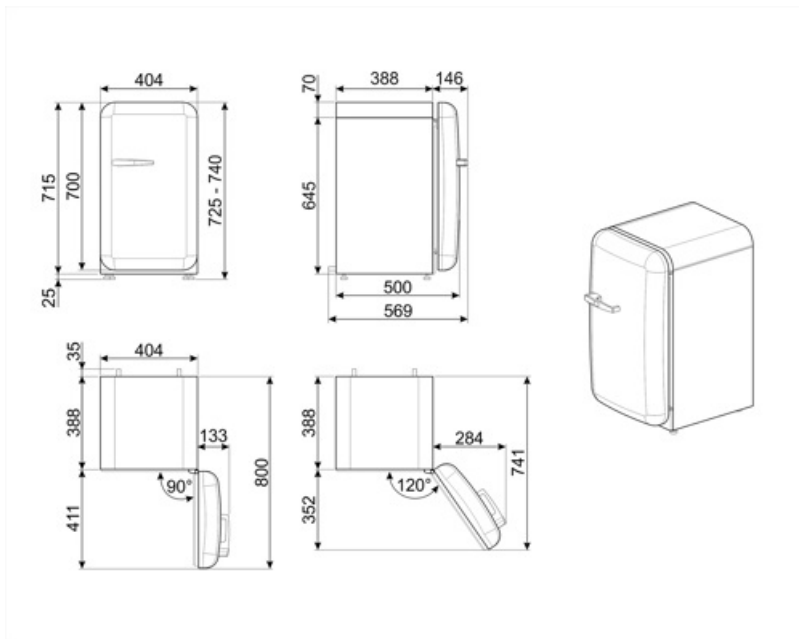
## Performance / Etiquette énergétique - Reg. 2019



Consommation d'énergie annuelle	61 kWh/a	Somme des volumes du (des) compartiment(s) Extra Fresh et du (des) compartiment(s) frais	34 l
Classe énergétique	D	Niveau sonore	40 dB(A) re 1 pW
Classe d'émissions acoustiques dans l'air	C	Classe climatique	SN, N, ST, T
Volume net total	34 l	EI	79 %

## Raccordement électrique

Type de prise	(F;E) Schuko	Fréquence	50/60 Hz
Intensité	0,22 A	Longueur du câble d'alimentation	200 cm
Tension	220-240 V		



---

## Not included accessories

---

**KITCABLE90UK**

Câble avec connecteur IEC et prise UK

---

## Symbols glossary (TT)

---



Dégivrage automatique : Le réfrigérateur se dégivre automatiquement. L'eau issue de ce dégivrage ne doit pas être récupérée car le réfrigérateur est équipé d'un système d'évaporation.



Classe énergétique D



A+++ : Les produits Smeg, en classe énergétique A, A+, A++ et A+++, permettent de réduire la consommation d'énergie tout en gardant une efficacité maximale et en garantissant un meilleur respect de l'environnement.



Eclairage intérieur LED : L'éclairage intérieur LED assure à la fois des économies d'énergie et un éclairage d'ambiance.