

FAB5RCR3



Famiglia	Frigorifero
Installazione	Libera installazione
Categoria	Monoporta
Tipo di raffreddamento	Statico
Sbrinamento	Automatico
Tipo di cerniera	Standard
Posizione cerniera	Destra
Codice EAN	8017709245832



Estetica

Estetica	50's Style	Colore maniglia	Cromo
Colore	Panna	Colore logo	Cromo
Finitura	Lucido	Materiale fianchi	Lamiera
Design	Bombato	Colore fianchi	Panna
Materiale Porta	Termoformata	Logo	Applicato
Maniglia	Esterna	Colori disponibili	Arancione, Azzurro, Bianco, Nero, Panna, Rosa, Rosso, Silver, Verde Pastello, Decorato / Speciale
Tipo Maniglia	Fissa		

Allestimento Comparto Frigorifero



Numero ripiani regolabili	2	Illuminazione interna frigo	Sì
Tipologia ripiani regolabili	Cristallo	Tipo illuminazione interna frigo	Led


Controporta comparto Frigorifero

Numero balconcini regolabili	1	Numero mensole porta-bottiglie	1
Mensole porta - oggetti con filo metallico	Sì	Mensole porta-bottiglie con filo metallico	Sì

Altre caratteristiche tecniche

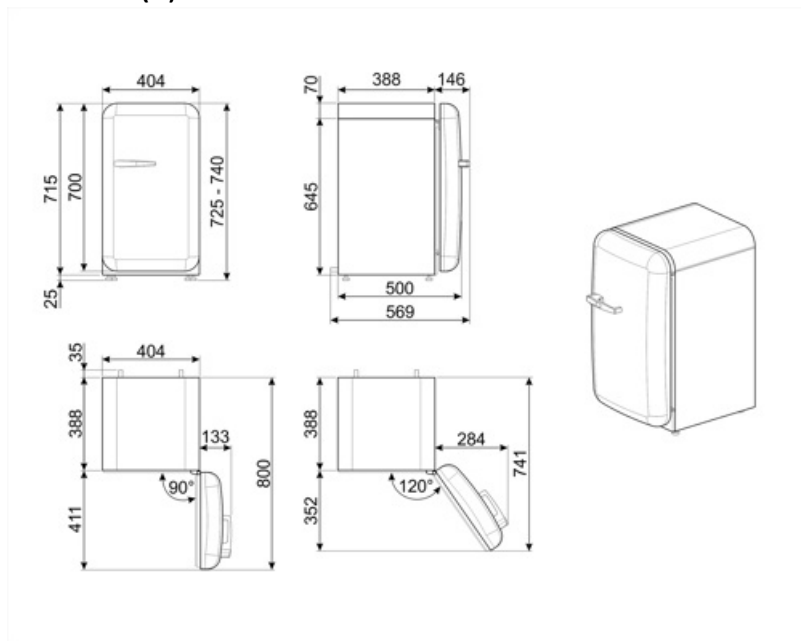
Tipo di controllo della temperatura	Elettronico
Tipo di gas refrigerante	R600a
Tipo di compressore	Standard
Quantità refrigerante (gr)	19 g
Agente schiumogeno	Ciclopentano

Prestazioni / Etichetta Energetica - Reg. 2019

			
Consumo annuo di energia	61 kWh/a	Somma dei volumi degli scomparti di raffreddamento e degli scomparti per prodotti non congelati	34 l
Classe di efficienza energetica	D	Emissioni di rumore aereo	40 dB(A) re 1 pW
Classe di emissione di rumore aereo	C	Classe climatica IEE	SN, N, ST, T 79 %
Volume totale netto	34 l		

Collegamento Elettrico

Spina	(F;E) Schuko	Frequenza (Hz)	50/60 Hz
Corrente	0,22 A	Lunghezza cavo di alimentazione	200 cm
Tensione (V)	220-240 V		



Accessori non inclusi

KITCABLE90UK

Cavo IEC con spina UK

Glossario simboli



Sbrinamento automatico: Tutti i modelli di frigoriferi sono dotati di Sbrinamento automatico nel vano frigorifero.



Classe di efficienza energetica D



A+++ : Gli elettrodomestici Smeg consentono un notevole risparmio energetico ascrivibile in Classe A, A+, A++ e A+++ , per ridurre i consumi, pur mantenendo la massima efficienza, e garantire il rispetto per l'ambiente.



illuminazione interna a LED: L'illuminazione interna a LED garantisce un risparmio energetico e, al contempo, offre una luce di atmosfera.