

FAB5RCR6



| | |
|---------------------|------------------|
| Tuoteryhmä | Jääkaappi |
| Asennus | Vapaasti seisova |
| Ryhmä | Yksi ovi |
| Viiteleveys | Enintään 60 cm |
| Viitekorkeus | Enintään 100 cm |
| Jäähdytystyyppi | Staattinen |
| Sulatus | Automaattinen |
| Saranatyyppi | Tavallinen |
| Saranoiden sijainti | Oikealla |
| EAN-koodi | 8017709349868 |



Estetiikka

| | | | |
|--------------------|----------------|--------------------|---------------|
| Estetiikka | 50-luvun tyyli | Kahvan tyyppi | Asennettu |
| Väri | Kermanvärinen | Kahvan väri | Kromattu |
| Design | Pyöristetty | Logon väri | Kromi |
| Pinnan viimeistely | Kiiltävä | Kylkien materiaali | Teräs |
| Materiaali | Kestomuovia | Kylkien väri | Kermanvärinen |
| Kahva | Ulkoinen | Logo | Lisätty |

Jääkaapin ominaisuudet



| | | | |
|----------------------------------|------|----------------------------|-------|
| Säädettävien hyllyjen materiaali | 2 | Jääkaapin sisävalo | Kyllä |
| Hyllyjen materiaali | Lasi | Jääkaapin sisävalon tyyppi | LEDit |
| Lamppujen lukumäärä | 1 | | |

Jääkaapin sisäovi

| | | | |
|-------------------------------------|-------|------------------------|-------|
| Säädettävien ovihyllyjen määrä | 1 | Pullohyllyjen määrä | 1 |
| Säädettävät oven metallilankahyllyt | Kyllä | Metallilankapulohyllyt | Kyllä |


Jääkaapin muut ominaisuudet

| | |
|-----------------|----|
| Kosteuden säätö | No |
|-----------------|----|

Muut tekniset ominaisuudet

| | |
|---------------------------|---------------|
| Lämpötilansäätöjen määrä | Elektroninen |
| Jäähdytysaineen tyyppi | R600a |
| Kompressorin tyyppi | Standardi |
| Jääkaappiaineen määrä (g) | 19 g |
| Vaahdon tyyppi | Syklopentaani |

Suorituskyky / energiamerkintä - as. 2019

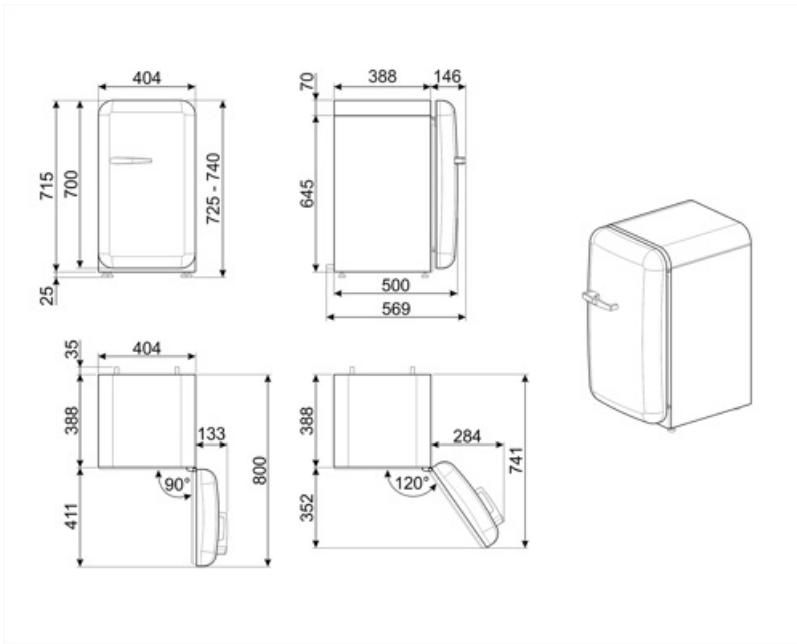
| | | | |
|--|----------|---|------------------|
|  | | | |
| Vuotuinen energiankulutus | 49 kWh/a | Kylmäsäilytystilojen ja pakastamattomien tilojen tilavuuksien summa | 34 l |
| Energialuokka | C | Äänitaso | 36 dB(A) re 1 pW |
| Äänitason luokka | C | Ilmastoluokitus | SN, N, ST, T |
| Kokonaisnettotilavuus | 34 l | EEl | 63 % |

Sähköliitännät

| | | | |
|----------------|-----------|------------------------|--------------|
| Sähköliitännät | 60 W | Taajuus (Hz) | 50 Hz |
| Virta (A) | 0.3 A | Johdon pituus | 200 cm |
| Jännite (V) | 220-240 V | Sähköpistokkeen tyyppi | (F;E) Schuko |

Logistiikkatiedot

| | | | |
|---|--------|----------------------------------|--------|
| Leveys (mm) | 404 mm | Tuotteen syvyys kahvalla | 570 mm |
| Syvyys ilman kahvaa | 500 mm | Tuotteen syvyys kun ovi auki 90° | 800 mm |
| Korkeus jaloilla | 725 mm | Tilanjakajan syvyys | 30 mm |
| Tuotteen leveys kun ovet ovat täysin auki | 707 mm | | |



Compatible Accessories

KITCABLE90UK

Johto, jossa IEC-liitin ja Ison-Britannian pistoke

Alternative products



FAB5RWH6

Saranoiden sijainti: Oikealla
Valkoinen



FAB5RDUJ6

Saranoiden sijainti: Oikealla
Koristeet/erikoisväri



FAB5RPG6

Saranoiden sijainti: Oikealla
Pastellinvihreä



FAB5RPB6

Saranoiden sijainti: Oikealla
Pastellinsininen



FAB5RBL6

Saranoiden sijainti: Oikealla
Musta



FAB5ROR6

Saranoiden sijainti: Oikealla
Oranssi



FAB5RRD6

Saranoiden sijainti: Oikealla
Punainen



FAB5RDGC6

Saranoiden sijainti: Oikealla
Koristeet/erikoisväri



FAB5RSV6

Saranoiden sijainti: Oikealla
Hopea



FAB5RPK6

Saranoiden sijainti: Oikealla
Vaaleanpunainen



FAB5RDGME6

Saranoiden sijainti: Oikealla
Koristeet/erikoisväri



FAB5LCR6

Saranoiden sijainti: Vasemmalla
Kermanvärinen

FAB5RDAPO6

Saranoiden sijainti:
Koristeet/erikoisväri

Symbols glossary

- | | | | |
|--|--|---|---|
|  | Automaattinen sulatusjärjestelmä huolehtii sulatuksesta automaattisesti säännöllisin aikavälein, jolloin sulatuksesta ei tarvitse huolehtia. |  | A+++: Laitteet, joissa on tämä symboli, voivat vähentää energiankulutusta vielä 30 % vakiona olevasta A-energialuokituksesta. |
|  | Energiatehokkuusluokka C |  | LED-sisävalo: energiatehokkaampi ja kestävä tapa valaista laitteen sisäosa. |