

FAB5RCR6



Famiglia	Frigorifero
Installazione	Libera installazione
Note sul modello	Due collegamenti presenti sul retro del prodotto: - POWER: per funzionamento del prodotto - SIGNAL: per attivare la funzione SMART Un cavo incluso (per collegamento POWER)
Categoria	Monoporta
Larghezza di riferimento	Fino a 60 cm
Altezza di riferimento	Fino a 100 cm
Tipo di raffreddamento	Statico
Sbrinamento	Automatico
Tipo di cerniera	Standard
Posizione cerniera	Destra
Codice EAN	8017709349868



Estetica

Estetica	50's Style	Tipo Maniglia	Fissa
Colore	Panna	Colore maniglia	Cromo
Design	Bombato	Colore logo	Cromo
Finitura	Lucido	Materiale fianchi	Lamiera
Materiale Porta	Termoformata	Colore fianchi	Panna
Maniglia	Esterna	Logo	Applicato

Allestimento Comparto Frigorifero



Numero ripiani regolabili	2	Illuminazione interna frigo	Sì
Materiale dei ripiani	Cristallo	Tipo illuminazione interna frigo	Led
N° di luci comparto frigorifero	1		


Controporta comparto Frigorifero

Numero balconcini regolabili	1	Numero mensole porta-bottiglie	1
Mensole porta - oggetti con filo metallico	Sì	Mensole porta-bottiglie con filo metallico	Sì

Altre caratteristiche tecniche

Tipo di controllo della temperatura	Elettronico
Tipo di gas refrigerante	R600a
Tipo di compressore	Standard
Quantità refrigerante (g)	19 g
Agente schiumogeno	Ciclopentano

Prestazioni / Etichetta Energetica - Reg. 2019

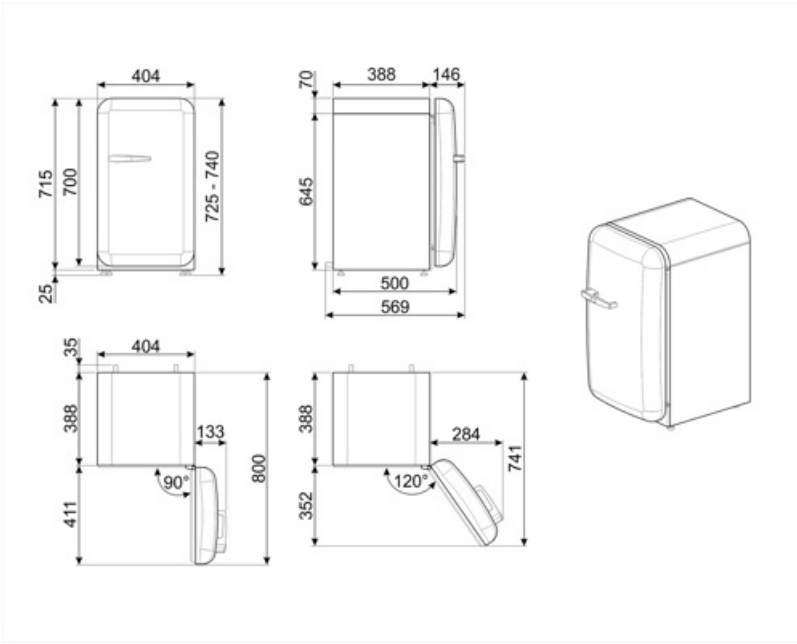
			
Consumo annuo di energia	49 kWh/a	Somma dei volumi degli scomparti di raffreddamento e degli scomparti per prodotti non congelati	34 l
Classe di efficienza energetica	C	Emissioni di rumore aereo	36 dB(A) re 1 pW
Classe di emissione di rumore aereo	C	Classe climatica IEE	SN, N, ST, T 63 %
Volume totale netto	34 l		

Collegamento Elettrico

Dati nominali di collegamento elettrico	60 W	Frequenza (Hz)	50 Hz
Corrente	0.3 A	Lunghezza cavo di alimentazione	200 cm
Tensione (V)	220-240 V	Spina	(F;E) Schuko

Informazioni Logistiche

Larghezza	404 mm	Profondità del prodotto con maniglia	570 mm
Profondità del prodotto senza maniglia	500 mm	Profondità del prodotto con porta aperta a 90°	800 mm
Altezza	725 mm	Profondità distanziali	30 mm
Larghezza del prodotto con porte aperte oltre 90°	707 mm		



Accessori Compatibili

KITCABLE90UK

Cavo IEC con spina UK

Prodotti alternativi



FAB5RWH6

Posizione cerniera: Destra
Bianco



FAB5RDUJ6

Posizione cerniera: Destra
Decorato / Speciale



FAB5RPG6

Posizione cerniera: Destra
Verde pastello



FAB5RPB6

Posizione cerniera: Destra
Azzurro



FAB5RBL6

Posizione cerniera: Destra
Nero



FAB5ROR6

Posizione cerniera: Destra
Arancione



FAB5RRD6

Posizione cerniera: Destra
Rosso



FAB5RDGC6

Posizione cerniera: Destra
Decorato / Speciale



FAB5RSV6

Posizione cerniera: Destra
Silver



FAB5RPK6

Posizione cerniera: Destra
Rosa



FAB5RDGME6

Posizione cerniera: Destra
Decorato / Speciale



FAB5LCR6

Posizione cerniera: Sinistra
Panna

FAB5RDAPO6

Posizione cerniera:
Decorato / Speciale

Glossario simboli



Sbrinamento automatico: Tutti i modelli di frigoriferi sono dotati di Sbrinamento automatico nel vano frigorifero.



Illuminazione interna a LED: L'illuminazione interna a LED garantisce un risparmio energetico e, al contempo, offre una luce di atmosfera.



A+++ : Gli elettrodomestici Smeg consentono un notevole risparmio energetico ascrivibile in Classe A, A+, A++ e A+++ , per ridurre i consumi, pur mantenendo la massima efficienza, e garantire il rispetto per l'ambiente.



Classe di efficienza energetica C