

FAB5RCR6



Família	Frigorífico
Instalação	Livre instalação
Categoria	1 porta
Largura de referência	Até 60 cm
Altura de referência	Até 100 cm
Tecnologia	Estático
Descongelação	Automática
Tipo de dobradiças	Livre instalação
Dobradiças	Direito
Código EAN	8017709349868



Design

Design	Anni 50	Tipo de puxador	Fixo
Cor	Creme	Cor do puxador	Cromado
Série	Arredondado	Cor do logótipo	Logótipo cromado
Acabamentos	Polido	Material das laterais	Aço
Material da porta	Fibra termoformada	Cor das laterais	Laterais em creme
Puxador	Externo	Logótipo	Logótipo aplicado

Composição do interior do frigorífico



Número de prateleiras ajustáveis	2	Iluminação interna do frigorífico	Sim
Shelves material	Ajustáveis em altura	Tipo de iluminação do frigorífico	LED
Nº de lâmpadas	1		

Composição do interior da porta do frigorífico


Compartimentos da porta ajustáveis	1	Compartimentos da porta para garrafas	1
Prateleiras da porta ajustáveis com suportes em metal	Sim	Prateleiras para garrafas da porta com suportes em metal	Sim

Outras características técnicas

Tipo de controlo da temperatura	Eletrónico
---------------------------------	------------

Tipo de gás de refrigeração	R600a
Tipo de compressor	Compressor standard
Quantidade de refrigerante (gr.)	19 g
Espuma expansiva de isolamento	Ciclopentano

Performance / Etiqueta energética

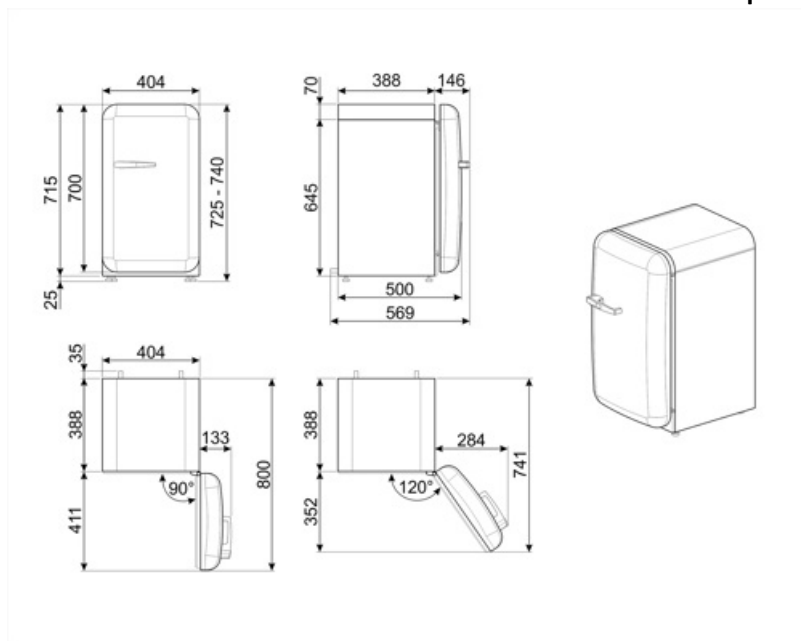
 Consumo anual de energia	49 kWh/a	Volume líquido do frigorífico	34 l
Classe energética	C	Emissão de ruído aéreo	36 dB(A) re 1 pW
Classe de emissão de ruído aéreo	C	Classe climática	SN, N, ST, T
Volume líquido total	34 l	EEl	63 %

Ligação elétrica

Potência nominal	60 W	Frequência (Hz)	50 Hz
Corrente (Amperes)	0,3 A	Comprimento do cabo de alimentação	200 cm
Tensão (Volts)	220-240 V	Ficha elétrica	(F;E) Schuko

Dados de logística

Largura	404 mm	Profundidade do produto incluindo o puxador	570 mm
Profundidade (mm)	500 mm	Profundidade do produto com porta aberta a 90°	800 mm
Altura	725 mm	Spacer depth	30 mm
Largura do produto máx. com portas abertas	707 mm		



Acessórios Compatíveis

KITCABLE90UK

Alternative products



FAB5RWH6

Dobradiças: Direito
Branco



FAB5RDUJ6

Dobradiças: Direito
Decoração especial



FAB5RPG6

Dobradiças: Direito
Verde água



FAB5RPB6

Dobradiças: Direito
Azul céu



FAB5RBL6

Dobradiças: Direito
Preto



FAB5ROR6

Dobradiças: Direito
Laranja



FAB5RRD6

Dobradiças: Direito
Vermelho



FAB5RDGC6

Dobradiças: Direito
Decoração especial



FAB5RSV6

Dobradiças: Direito
Silver



FAB5RPK6

Dobradiças: Direito
Cor de rosa



FAB5RDGME6

Dobradiças: Direito
Decoração especial



FAB5LCR6

Dobradiças: Esquerdo
Creme

FAB5RDAPO6

Dobradiças:
Decoração especial

Symbols glossary



Descongelación: sistema de descongelamento automático em intervalos regulares, eliminando a necessidade de descongelar completamente.



Classe de eficiência energética do produto declarada na etiqueta energética e na ficha do produto e em conformidade com os regulamentos UE.



Classe de eficiência energética do produto declarada na etiqueta energética e na ficha do produto e em conformidade com os regulamentos UE.



Iluminação por LED no interior, criando uma luz com uma distribuição perfeita. O LED consome menos energia, aquece muito menos e tem uma vida mais longa do que as lâmpadas tradicionais.