

FAB5RDG05



Product familie	Koelkast
Installatie	Vrijstaand
Categorie	Enkeldeurs koelkast
Referentie breedte	Tot 60 cm
Referentie hoogte	Tot 100 cm
Type koelen	Statisch
Ontdooien	Automatisch ontdooien
Type scharnier	Standaard
Positie scharnier	Rechts
EAN-code	8017709299552



Design

Design	50's Style	Kleur logo	Goud-Swarovski
Kleur	Goud	Materiaal zijwanden	Staal
Afwerking	Glanzend	Kleur zijkanten	Goudkleurig
Design	Bol	Logo	Geassembleerd
Materiaal deur	Thermisch gevormd kunststof	Kleur profielen binnenzijde	Chroom
Handgreep	Extern	Kleur profielen laden	Chroom
Type handgreep	Vast	Kleur profiel glazen leggers	Chroom
Kleur handgreep	Goudkleurig		

Uitrusting koelkast



Aantal verstelbare leggers	2	Binnenverlichting koelkast	Ja
Type verstelbare leggers	Glas	Type binnenverlichting koelkast	LED

Binnendeur koelkast

Aantal verstelbare binnendeurcompartimenten	1	Aantal flessenhouders	1
Binnendeurcompartimenten met metalen steunen	Ja	Flessenhouders met metalen steunen	Ja

Overige technische eigenschappen

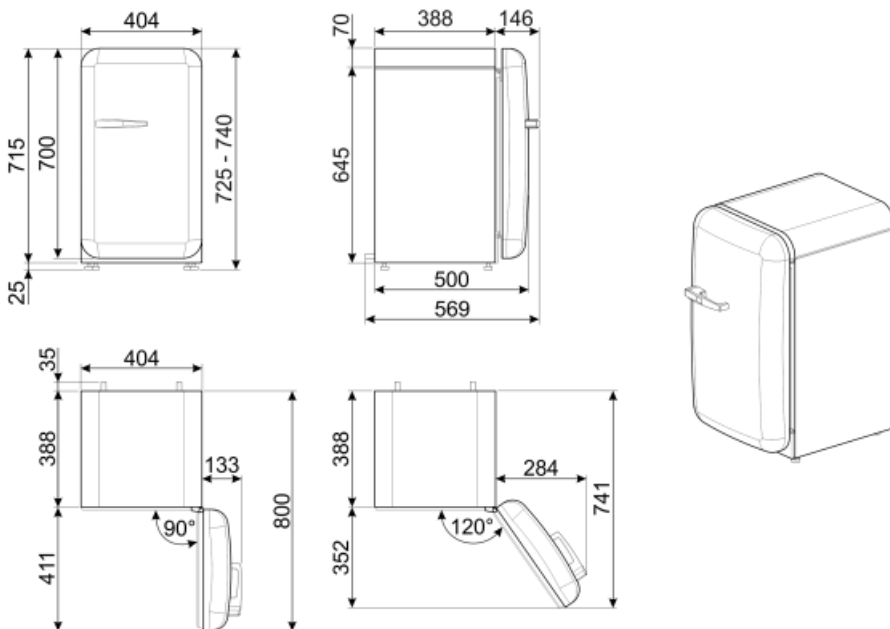
Type temperatuurcontrole	Elektronisch
Type koelgas	R600a
Type compressor	Standaard
Hoeveelheid koelmiddel	19 g
Schuimmiddel	Cyclopentaan

Prestaties/Energie label - Reg. 2019

 Annual energy consumption	61 kWh/jaar	Netto inhoud koelgedeeltes	34 l
Energie-efficiëntieklasse	D	Geluidsniveau	40 dB(A) re 1 pW
Emissieklasse voor akoestisch luchtgeluid	C	Klimaatklasse	SN, N, ST, T
Totaal netto volume	34 l	EEL	79 %

Elektrische aansluiting

Stekker	(F;E) Schuko	Spanning (V)	220-240 V
Nominale aansluitwaarde	60 W	Frequentie (Hz)	50/60 Hz
Stroom (A)	0.3 A	Lengte stroomkabel	100 cm



Not included accessories

KITCABLE90UK

Cable with IEC connector and UK plug

Symbols glossary (TT)



The automatic defrost system works by automatically defrosting at regular intervals eliminating the need to defrost altogether.



LED interior lighting: is a more energy efficient and long lasting way of illuminating the interior of the appliance.



A+++: Appliances with this symbol can reduce energy consumption by a further 30% from the standard A energy rating.



Energie-efficiëntieklasse