

# FAB5RDG05



|                             |                 |
|-----------------------------|-----------------|
| <b>Семейство продуктов</b>  | Холодильник     |
| <b>Установка</b>            | Отдельностоящий |
| <b>Категория</b>            | Однодверный     |
| <b>Рекомендуемая ширина</b> | До 60           |
| <b>Рекомендуемая высота</b> | До 100          |
| <b>Тип охлаждения</b>       | Статический     |
| <b>Разморозка</b>           | Автоматическая  |
| <b>Тип петель (шарнира)</b> | Стандартный     |
| <b>Дверной упор</b>         | Справа          |
| <b>EAN-код</b>              | 8017709299552   |



## Эстетика

|                   |                          |  |                   |
|-------------------|--------------------------|--|-------------------|
| <b>Эстетика</b>   | Стиль 50-х г.г.          | <b>Цвет логотипа</b>                     | Золотой Swarovski |
| <b>Цвет</b>       | Позолоченная             | <b>Материал боковин</b>                  | Сталь             |
| <b>Отделка</b>    | Глянцевый                | <b>Цвет боковин</b>                      | Позолоченная      |
| <b>Дизайн</b>     | Скругленный выпуклый     | <b>Логотип</b>                           | Накладной         |
| <b>Материал</b>   | Термоформируемый полимер | <b>Цвет профиля на полках дверцы</b>     | Хромированный     |
| <b>Ручка</b>      | Внешняя                  | <b>Цвет профиля на выдвижных ящиках</b>  | Хромированный     |
| <b>Тип ручки</b>  | Фиксированный            | <b>Цвет профиля на стеклянных полках</b> | Хромированный     |
| <b>Цвет ручек</b> | Позолоченная             |  |                   |

## Характеристики холодильного отделения



|                                      |        |  |     |
|--------------------------------------|--------|--|-----|
| <b>Количество регулируемых полок</b> | 2      | <b>Внутренняя подсветка холодильного отделения</b> | Да  |
| <b>Тип регулируемых полок</b>        | Стекло | <b>Тип подсветки холодильного отделения</b>        | LED |

## Дверца холодильного отделения

|  |   |                                     |   |
|--|---|-------------------------------------|---|
| <b>Количество регулируемых полок на дверце</b> | 1 | <b>Количество полок для бутылок</b> | 1 |
|--|---|-------------------------------------|---|


Регулируемая полка с металлической окантовкой Да

Полка для бутылок с металлической окантовкой Да

## Другие технические характеристики

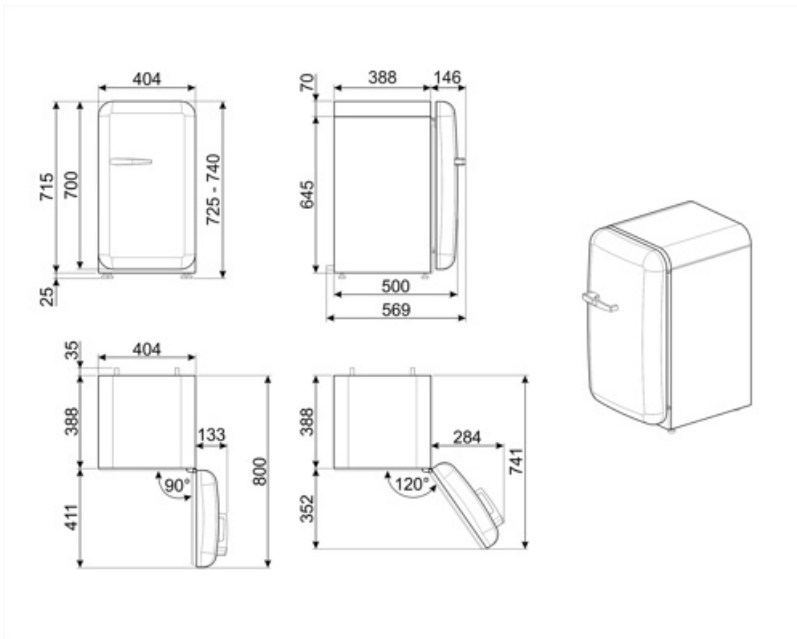
|                           |             |
|---------------------------|-------------|
| Тип контроля температуры  | Электронный |
| Тип хладагента            | R600a       |
| Тип компрессора           | Стандартный |
| Количество хладагента (г) | 19 г        |
| Вспенивающий агент        | Циклопентан |

## Производительность / Энергопотребление - НОВЫЙ регламент

|   |            |  |                  |
|---|------------|--|------------------|
|  <b>Годовое энергопотребление</b> | 61 кВт/год | <b>Сумма объемов холодильного отделения и незамерзающего отделения</b> | 34 л             |
| <b>Класс энергоэффективности</b>  | D          | <b>Эмиссия воздушного акустического шума</b>                           | 40 дБ(A) re 1пВт |
| <b>Класс эмиссии воздушного акустического шума</b>  | C          | <b>Климатический класс</b>   | SN, N, ST, T     |
| <b>Полный объем</b>   | 34 л       | <b>EER</b>   | 79 %             |

## Электрическое подключение

|                                |              |                                    |           |
|--------------------------------|--------------|------------------------------------|-----------|
| <b>Тип электрической вилки</b> | (F;E) Schuko | <b>Напряжение</b>                  | 220-240 В |
| <b>Номинальная мощность</b>    | 60 Вт        | <b>Частота тока</b>                | 50/60 Гц  |
| <b>Сила тока</b>               | 0.3 А        | <b>Длина электрического кабеля</b> | 100 см    |



---

## Совместимые Аксессуары

---

KITCABLE90UK

Кабель с вилкой IEC и вилкой UK

---

## Symbols glossary

---



Автоматическое размораживание: работает за счет автоматического оттаивания через равные промежутки времени, что исключает необходимость размораживание прибора в целом.



Класс энергоэффективности D



A+++ : класс энергоэффективности A+ помогает сэкономить до 30% энергии по сравнению с классом A. Гарантируется максимальная производительность при минимальном потреблении.



Светодиодное внутреннее освещение: более энергоэффективный и долговечный способ освещения внутреннего пространства прибора.

---

## Benefit (TT)

---

### **Хладагент R600a**

Экологически чистый газообразный хладагент R600a способствует быстрому охлаждению при меньшем потреблении энергии

### **Климатический класс**

Климатический класс SN-T делает прибор пригодным для работы при комнатной температуре от 10 °C до 43 °C

### **Внешняя ручка**

Внешняя ручка обеспечивает практичность и простоту использования холодильника

### **Внутреннее освещение**

Внутреннее освещение обеспечивает идеальную видимость полок и продуктов в холодильной камере