

FAB5RDG05



| | |
|------------------|---------------|
| Rad výrobkov | Chladnička |
| Inštalácia | Voľne stojaci |
| Kategória | Jedny dvierka |
| Referenčná šírka | Do 60 cm |
| Referenčná výška | Do 100 cm |
| Typ chladenia | Statická |
| Rozmrazovanie | Automatický |
| Typ pántu | Štandardný |
| Poloha pántu | Pravý |
| Kód EAN | 8017709299552 |



Estetica

| | | | |
|------------------|--------------------|--------------------------------|-----------------|
| Estetica | Štýl 50. rokov | Farba loga | Zlatá-Swarovski |
| Farba | Zlatá | Bočný materiál | Oceľ |
| Dizajn | Okrúhle | Bočná farba | Zlatá |
| Povrchová úprava | Lesklá | Logo | Applied |
| Materiál | Tvarovaný za tepla | Farba profilu políc dvierok | Chrómovaná |
| Rukoväť | Vonkajší | Farba profilu zásuvky | Chrómovaná |
| Typ rukoväti | Pevný | Farba profilu sklenenej police | Chrómovaná |
| Farba rukoväti | Zlatá | | |

Funkcie priehradky chladničky



| | | | |
|----------------------------|------|---|-----|
| Počet nastaviteľných políc | 2 | Vnútročné osvetlenie chladničky | Áno |
| Shelves material | Sklo | Typ vnútročného osvetlenia (chladnička) | LED |

Vnútročné dvierka chladničky

| | | | |
|---|-----|-------------------------------------|-----|
| Počet nastaviteľných políc dvierok | 1 | Počet políc na fľaše | 1 |
| Nastaviteľné police dvierok s drôteným držiakom | Áno | Police na fľaše s drôtenou podporou | Áno |

Ďalšie technické údaje

| | |
|-----------------------|--------------|
| Typ ovládania teploty | Elektronický |
| Typ chladiaceho plynu | R600a |
| Typ kompresora | Štandardný |
| Množstvo chladiva (g) | 19 g |
| Foam agent | Cyclopentane |

Energetický štítok – reg. 2019



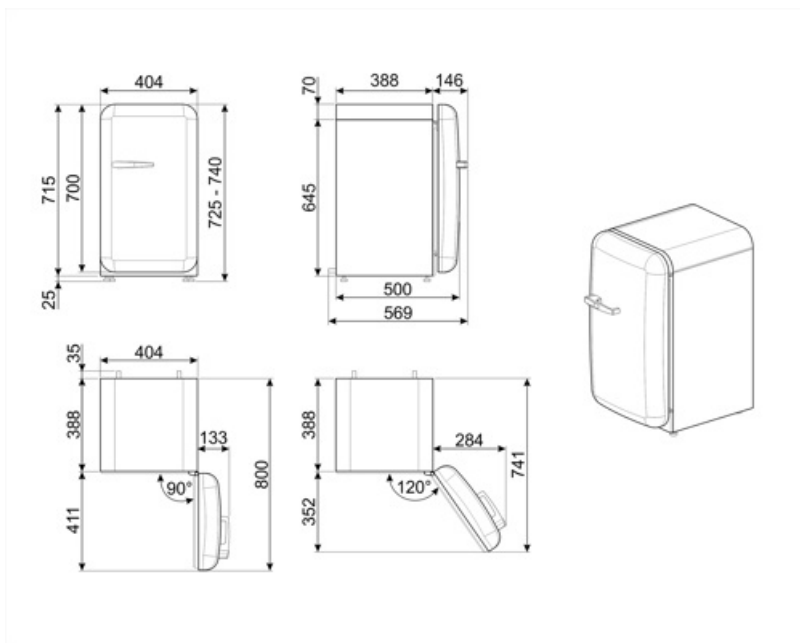
| | | | |
|--|----------|--|----------------------|
| Ročná spotreba energie | 61 kWh/a | Súčet objemov chladiacej priehradky (iek) a rozmrazovacej priehradky (iek) | 34 l |
| Trieda energetickej účinnosti | D | Akustické hlukové emisie vo vzduchu | 40 dB(A) re 1 pW |
| Trieda akustických hlukových emisií vo vzduchu | C | Trieda klimatizácie EEI | SN, N, ST, T 79 % |
| Celkový čistý objem | 34 l | | |

Elektrické pripojenie

| | | | |
|------------------------------------|-----------|-------------------------|--------------|
| Hodnotenie elektrického pripojenia | 60 W | Frekvencia (Hz) | 50/60 Hz |
| Prúd | 0,3 A | Dĺžka napájacieho kábla | 100 cm |
| Napätie (V) | 220-240 V | Zátka | (F;E) Schuko |

Logistické informácie

| | | | |
|---|--------|---|--------|
| Šírka | 404 mm | Hĺbka rozbaleného výrobku s rukoväťou | 570 mm |
| Hĺbka bez rukoväti | 500 mm | Hĺbka výrobku s dvierkami otvorenými na 90° | 800 mm |
| Výška | 725 mm | Hĺbka rozpery | 30 mm |
| Šírka výrobku s dvierkami otvorenými na maximum | 707 mm | | |



Compatible Accessories

KITCABLE90UK

Kábel s konektorom IEC a UK zásuvkou

Symbols glossary



A+++: Spotřebiče s tímto symbolom dokážu znížiť spotrebu energie o ďalších 30 % v porovnaní so štandardným energetickým hodnotením A.



System automatického rozmrazovania slúži na automatické rozmrazovanie v pravidelných intervaloch bez potreby rozmraziť všetko naraz.



Vnútorné LED osvetlenie: je spôsob osvetlenie vnútorného priestoru zariadenia, ktoré je energeticky účinnejšie a dlhšie vydrží.



Trieda energetickej účinnosti D