

# FAB5RDUJ5



Produktfamilie	Kühlschrank
Installation	Standgerät
Produktkategorie	1-türig
Referenzbreite	Bis 60 cm cm
Referenzhöhe	Bis 100 cm cm
Kühlsystem	Statisch
Abtausystem	Automatisch
Scharniersystem	Standard
Türanschlag	Rechts
EAN-Code	8017709299569



## Ästhetik

Ästhetik	50's Style	Farbe/Ausführung des Türgriffs	Chrom
Farbe	Sonderedition	Farbe/Ausführung des Markenlogos	Chrom
Dekor/Sonderfarbe	Union Jack	Material der Seitenwände	Metall
Design	Bombiert	Farbe/Ausführung der Seitenwände	Blau
Oberfläche	Hochglanz	Markenlogo	3D
Ausführung der Gerätetür	Thermogeformt	Farbe der Profilleisten der Türablagen	Chrom
Position des Türgriffs	Extern	Farbe der Griffleisten der Schubladen	Chrom
Ausführung/Position des Türgriffs	Fest fixiert	Farbe der Profilleisten der Einlegeböden	Chrom

## Aufteilung Kühlteil



Anzahl der höhenverstellbaren Einlegeböden	2	Innenbeleuchtung des Kühlteils	Ja
Regalmaterial	Sicherheitsglas	Art der Innenbeleuchtung Kühlteil	LED


## Aufteilung Innentür Kühlteil

Anzahl der höhenverstellbaren Türablagen	1	Anzahl der Flaschenborde	1
Türablagen mit Metall-Schutzreling	Ja	Flaschenbord mit Metall-Schutzreling	Ja

## Weitere technische Eigenschaften

Temperatursteuerung	Elektronisch
Kältemittel	R600a
Kompressor	Standard
Füllmenge des Kältemittels	19 g
Material der Isolierschäumung	Cyclopentan

## Technische Daten / Energielabel - Reg. 2019 - bindend ab 1.3.2021

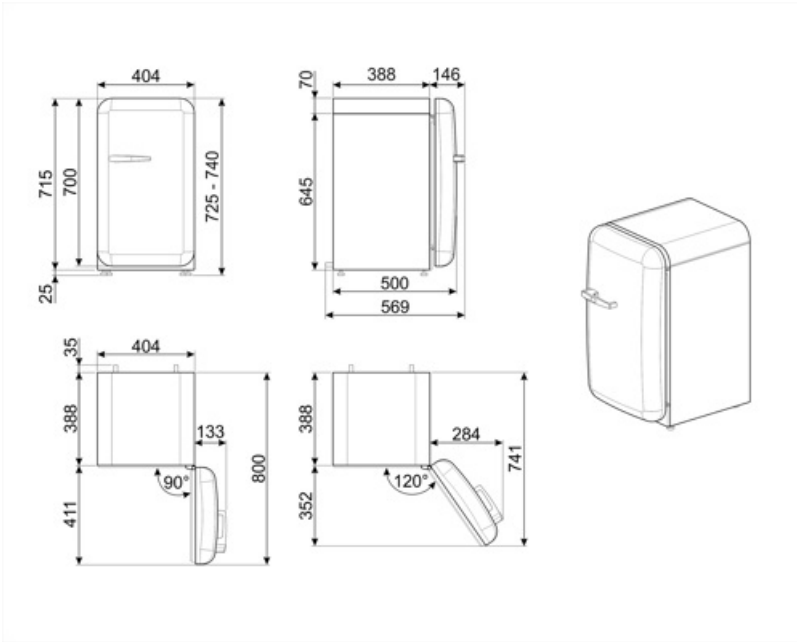
			
Jährlicher Energieverbrauch	61 kWh/Jahr	Summe der Rauminhalte der Kaltlagerfächer und der Kühlfächer	34 l
Energieeffizienzklasse	D	Luftschallemissionen	40 dB(A) re 1 pW
Luftschallemissionsklasse	C	Klimaklassen	SN, N, ST, T
Gesamtrauminhalt (in dm <sup>3</sup> oder l)	34 l	EI	79 %

## Elektrischer Anschluss

Elektrischer Gesamtanschlusswert	60 W	Frequenz	50/60 Hz
Absicherung	0,3 A	Länge Netzkabel	100 cm
Spannung	220-240 V	Netzstecker	(F;E) Schuko

## Logistik-Informationen

Produktbreite	404 mm	Produkttiefe mit Türgriff	570 mm
Produkttiefe ohne Türgriff	500 mm	Produkttiefe bei 90°	800 mm
Produkthöhe	725 mm	Türöffnungswinkel inkl. Abstandshalter	
Produktbreite bei max. Türöffnungswinkel	707 mm	Abstandshalter	30 mm



---

## Kompatibel Zubehör

---

**KITCABLE90UK**

Netzkabel mit IEC-Stecksystem und UK-Netzstecker

---

## Alternative Produkte

---



**FAB5RPB5**

**Türanschlag:** Rechts  
Pastellblau



**FAB5RCR5**

**Türanschlag:** Rechts  
Creme



**FAB5RWH5**

**Türanschlag:** Rechts  
Weiß



**FAB5RPG5**

**Türanschlag:** Rechts  
Pastellgrün



**FAB5RSV5**

**Türanschlag:** Rechts  
Silber



**FAB5RPK5**

**Türanschlag:** Rechts  
Cadillac Pink



**FAB5RBL5**

**Türanschlag:** Rechts  
Schwarz



**FAB5RRD5**

**Türanschlag:** Rechts  
Rot





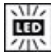

**FAB5ROR5**

**Türanschlag:** Rechts  
Orange

---

## Symbolverzeichnis

---

- |  |  |   |  |
|--|--|---|--|
|  | A+++: Geräte mit diesem Symbol können den Energieverbrauch um bis zu 30 % gegenüber der Energieeffizienzklasse A senken. |  | Abtauautomatik: vollautomatisches Abtauen in regelmäßigen Abständen, wodurch ein manueller Eingriff nicht mehr erforderlich ist. |
|  | LED-Innenbeleuchtung: eine energieeffiziente, langlebige und sehr effektive Art der Ausleuchtung des Kühlteils.          |  | Energieeffizienzklasse D   |