

FAB5RDUJ5



Tuoteryhmä	Jääkaappi
Asennus	Vapaasti seisova
Ryhmä	Yksi ovi
Viiteleveys	Enintään 60 cm
Viitekorkeus	Enintään 100 cm
Jäähdytystyyppi	Staattinen
Sulatus	Automaattinen
Saranatyyppi	Tavallinen
Saranoiden sijainti	Oikealla
EAN-koodi	8017709299569



Estetiikka

Estetiikka	50-luvun tyyli	Kahvan väri	Kromattu
Väri	Koristeet/erikoisväri	Logon väri	Kromi
Koristeet / erikoisväri	Union Jack	Kylkien materiaali	Teräs
Design	Pyörästetty	Kylkien väri	Sininen
Pinnan viimeistely	Kiiltävä	Logo	Lisätty
Materiaali	Kestomuovia	Oven hyllyjen reunan väri	Chrome
Kahva	Ulkoinen	Laatikkojen etuosan värin	Kromi
Kahvan tyyppi	Asennettu	Lasihyllyjen reunan väri	Kromi

Jääkaapin ominaisuudet



Säädettävien hyllyjen materiaali	2	Jääkaapin sisävalo	Kyllä
Shelves material	Lasi	Jääkaapin sisävalon tyyppi	LEDit


Jääkaapin sisäovi

Säädettävien ovihyllyjen määrä	1	Pullohyllyjen määrä	1
Säädettävät oven metallilankahyllyt	Kyllä	Metallilankapullohyllyt	Kyllä

Muut tekniset ominaisuudet

Lämpötilansäätöjen määrä	Elektroninen
Jäähdytysaineen tyyppi	R600a
Kompressorin tyyppi	Standardi
Jääkaappiaineen määrä (g)	19 g
Vaahdon tyyppi	Syklopentaani

Suorituskyky / energiamerkintä - as. 2019

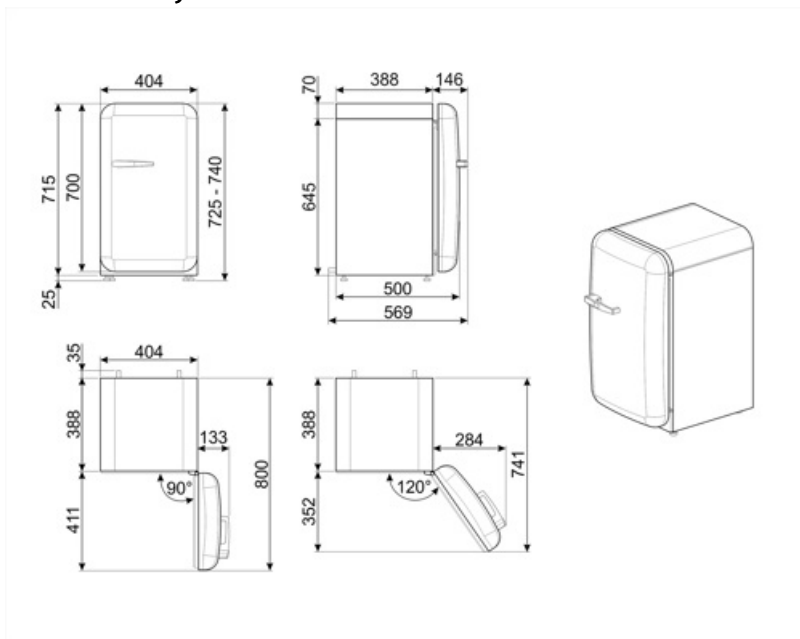
 Vuotuinen energiankulutus	61 kWh/a	Kylmäsäilytystilojen ja pakastamattomien tilojen tilavuuksien summa	34 l
Energialuokka	D	Äänitaso	40 dB(A) re 1 pW
Äänitason luokka	C	Ilmastoluokitus	SN, N, ST, T
Kokonaisnettotilavuus	34 l	EEl	79 %

Sähköliitännä

Sähköliitännä	60 W	Taajuus (Hz)	50/60 Hz
Virta (A)	0.3 A	Johdon pituus	100 cm
Jännite (V)	220-240 V	Sähköpistokkeen tyyppi	(F;E) Schuko

Logistiikkatiedot

Leveys (mm)	404 mm	Tuotteen syvyys kahvalla	570 mm
Syvyys ilman kahvaa	500 mm	Tuotteen syvyys kun ovi auki 90°	800 mm
Korkeus jaloilla	725 mm	Tilanjakajan syvyys	30 mm
Tuotteen leveys kun ovet ovat täysin auki	707 mm		



Compatible Accessories

KITCABLE90UK

Johto, jossa IEC-liitin ja Ison-Britannian pistoke

Alternative products



FAB5RPB5

Saranoiden sijainti: Oikealla
Pastellinsininen



FAB5RCR5

Saranoiden sijainti: Oikealla
Kermanvärinen



FAB5RWH5

Saranoiden sijainti: Oikealla
Valkoinen



FAB5RPG5

Saranoiden sijainti: Oikealla
Pastellinvihreä



FAB5RSV5

Saranoiden sijainti: Oikealla
Hopea



FAB5RPK5

Saranoiden sijainti: Oikealla
Vaaleanpunainen



FAB5RBL5

Saranoiden sijainti: Oikealla
Musta



FAB5RRD5

Saranoiden sijainti: Oikealla
Punainen



FAB5ROR5

Saranoiden sijainti: Oikealla
Oranssi

Symbols glossary



Automaattinen sulatusjärjestelmä huolehtii sulatuksesta automaattisesti säännöllisin aikavälein, jolloin sulatuksesta ei tarvitse huolehtia.



Energiatehokkuusluokka D



A+++ : Laitteet, joissa on tämä symboli, voivat vähentää energiankulutusta vielä 30 % vakiona olevasta A-energialuokitukselta.



LED-sisävalo: energiatehokkaampi ja kestävä tapa valaista laitteen sisäosa.