

FAB5RDUJ5



Família	Frigorífico
Instalação	Livre instalação
Categoria	1 porta
Reference width	Until 60
Reference height	Until 100
Tecnologia	Estático
Descongelação	Automática
Tipo de dobradiças	Livre instalação
Dobradiças	À direita
Código EAN	8017709299569



Design

Design	Anni 50	Cor do puxador	Cromado
Cor	Decoração especial	Cor do logótipo	Logótipo cromado
Acabamentos	Polido	Material das laterais	Aço
Decoração especial	Union Jack	Cor das laterais	Laterais em azul
Série	Arredondado	Logótipo	Logótipo aplicado
Material da porta	Fibra termoformada	Cor do perfil das prateleiras	Cromado
Puxador	Externo	Cor dos perfis das gavetas	Cromado
Tipo de puxador	Fixo	Cor do perfil da prateleira de vidro	Cromado

Composição do interior do frigorífico



Número de prateleiras ajustáveis	2	Iluminação interna do frigorífico	Sim
Tipo de prateleiras ajustáveis	Ajustáveis em altura	Tipo de iluminação do frigorífico	LED

Composição do interior da porta do frigorífico

Compartimentos da porta ajustáveis	1	Compartimentos da porta para garrafas	1
Prateleiras da porta ajustáveis com suportes em metal	Sim	Prateleiras para garrafas da porta com suportes em metal	Sim

Outras características técnicas

Tipo de controlo da temperatura	Eletrónico
Tipo de gás de refrigeração	R600a
Tipo de compressor	Compressor standard
Quantidade de refrigerante (gr.)	19 g
Espuma expansiva de isolamento	Ciclopentano

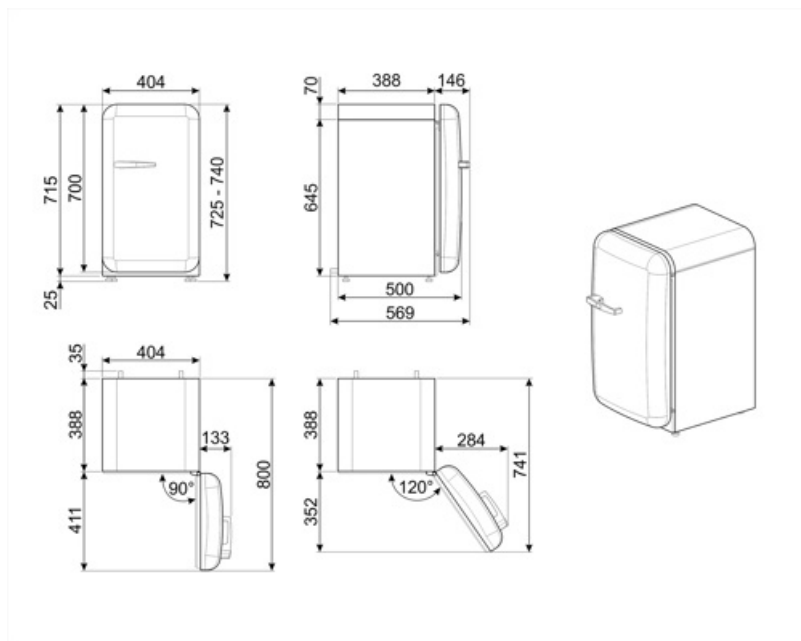
Performance / Etiqueta energética



Consumo anual de energia	61 kWh/a	Volume líquido do frigorífico	34 l
Classe energética	D	Emissão de ruído aéreo	40 dB(A) re 1 pW
Classe de emissão de ruído aéreo	C	Classe climática	SN, N, ST, T
Volume net total	34 l	EI	79 %

Ligação elétrica

Ficha elétrica	(F;E) Schuko	Tensão (Volts)	220-240 V
Potência nominal	60 W	Frequência (Hz)	50/60 Hz
Corrente (Amperes)	0.3 A	Comprimento do cabo de alimentação	100 cm



Not included accessories

KITCABLE90UK

Symbols glossary (TT)



Descongelación: sistema de descongelamento automático em intervalos regulares, eliminando a necessidade de descongelar completamente.



Classe de eficiência energética do produto declarada na etiqueta energética e na ficha do produto e em conformidade com os regulamentos UE.



Classe de eficiência energética do produto declarada na etiqueta energética e na ficha do produto e em conformidade com os regulamentos UE.



Iluminação por LED no interior, criando uma luz com uma distribuição perfeita. O LED consome menos energia, aquece muito menos e tem uma vida mais longa do que as lâmpadas tradicionais.