

FAB5RDUJ5



Семейство продуктов	Холодильник
Установка	Отдельностоящий
Категория	Однодверный
Рекомендуемая ширина	До 60
Рекомендуемая высота	До 100
Тип охлаждения	Статический
Разморозка	Автоматическая
Тип петель (шарнира)	Стандартный
Дверной упор	Справа
EAN-код	8017709299569



Эстетика

Эстетика	Стиль 50-х г.г.	Цвет ручек	Хромированный
Цвет	Декорированный / Специальный	Цвет логотипа	Хромированный
Отделка	Глянцевый	Материал боковин	Сталь
Декорированный/ специальный цвет	Британский флаг	Цвет боковин	Синий
Дизайн	Скругленный выпуклый	Логотип	Накладной
Материал	Термоформируемый полимер	Цвет профиля на полках дверцы	Хромированный
Ручка	Внешняя	Цвет профиля на выдвижных ящиках	Хромированный
Тип ручки	Фиксированный	Цвет профиля на стеклянных полках	Хромированный

Характеристики холодильного отделения



Количество регулируемых полок	2	Внутренняя подсветка холодильного отделения	Да
Тип регулируемых полок	Стекло	Тип подсветки холодильного отделения	LED

Дверца холодильного отделения

Количество регулируемых полок на дверце	1	Количество полок для бутылок	1
--	---	-------------------------------------	---


Регулируемая полка с металлической окантовкой Да

Полка для бутылок с металлической окантовкой Да

Другие технические характеристики

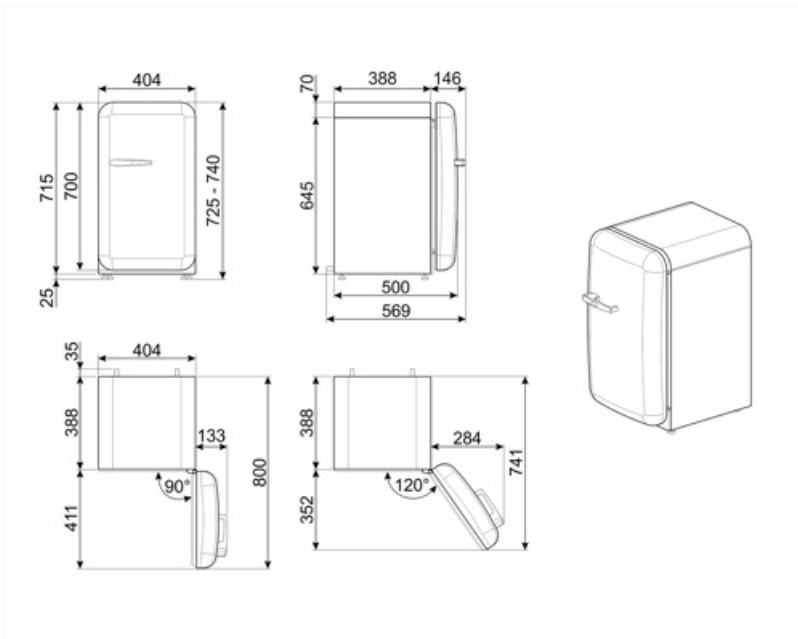
Тип контроля температуры	Электронный
Тип хладагента	R600a
Тип компрессора	Стандартный
Количество хладагента (г)	19 г
Вспенивающий агент	Циклопентан

Производительность / Энергопотребление - НОВЫЙ регламент

 Годовое энергопотребление	61 кВт/год	Сумма объемов холодильного отделения и незамерзающего отделения	34 л
Класс энергоэффективности	D	Эмиссия воздушного акустического шума	40 дБ(A) re 1пВт
Класс эмиссии воздушного акустического шума	C	Климатический класс	SN, N, ST, T
Полный объем	34 л	EEI	79 %

Электрическое подключение

Тип электрической вилки	(F;E) Schuko	Напряжение	220-240 В
Номинальная мощность	60 Вт	Частота тока	50/60 Гц
Сила тока	0,3 А	Длина электрического кабеля	100 см



Not included accessories

KITCABLE90UK

Кабель с вилкой IEC и вилкой UK

Symbols glossary



A+++ : класс энергоэффективности A+ помогает сэкономить до 30% энергии по сравнению с классом A. Гарантируется максимальная производительность при минимальном потреблении.



Автоматическое размораживание: работает за счет автоматического оттаивания через равные промежутки времени, что исключает необходимость размораживание прибора в целом.



Светодиодное внутреннее освещение: более энергоэффективный и долговечный способ освещения внутреннего пространства прибора.



Класс энергоэффективности D