

FAB5RDUJ5



Rad výrobkov	Chladnička
Inštalácia	Voľne stojaci
Kategória	Jedny dverka
Referenčná šírka	Do 60
Referenčná výška	Do 100
Typ chladenia	Statická
Rozmrazovanie	Automatický
Typ pántu	Štandardný
Poloha pántu	Pravý
Kód EAN	8017709299569



Estetica

Estetica	Štýl 50. rokov	Farba rukoväti	Chrómovaná
Farba	Dekorácie/špeciálny	Farba loga	Chrómovaná
Povrchová úprava	Lesklá	Bočný materiál	Oceľ
Dekorácie/špeciálna farba	Union Jack	Bočná farba	Modrá
Dizajn	Okrúhly	Logo	Applied
Materiál	Tvarovaný za tepla	Farba profilu políc dvierok	Chrómovaná
Rukoväť	Vonkajší	Farba profilu zásuvky	Chrómovaná
Typ rukoväti	Pevný	Farba profilu sklenenej police	Chrómovaná

Funkcie priehradky chladničky



Počet nastaviteľných políc	2	Vnútročné osvetlenie chladničky	Áno
Typ nastaviteľných políc	Sklo	Typ vnútročného osvetlenia (chladnička)	LED

Vnútročné dverka chladničky

Počet nastaviteľných políc dvierok	1	Počet políc na fľaše	1
Nastaviteľné police dvierok s drôteným držiakom	Áno	Police na fľaše s drôtenou podporou	Áno

Ďalšie technické údaje

Typ ovládania teploty	Elektronický
Typ chladiaceho plynu	R600a
Typ kompresora	Štandardný
Množstvo chladiva (g)	19 g
Foam agent	Cyclopentane

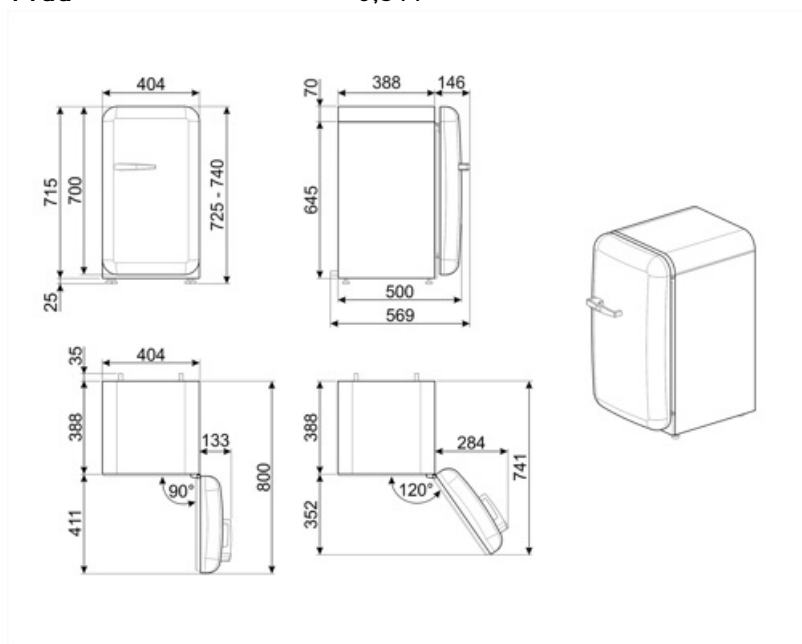
Energetický štítok – reg. 2019



Ročná spotreba energie	61 kWh/a	Súčet objemov chladiacej priehradky (iek) a rozmrazovacej priehradky (iek)	34 l
Trieda energetickej účinnosti	D	Akustické hlukové emisie vo vzduchu	40 dB(A) re 1 pW
Trieda akustických hlukových emisií vo vzduchu	C	Trieda klimatizácie EEI	SN, N, ST, T 79 %
Celkový čistý objem	34 l		

Elektrické pripojenie

Zátka	(F;E) Schuko	Napätie (V)	220-240 V
Hodnotenie elektrického pripojenia	60 W	Frekvencia (Hz)	50/60 Hz
Prúd	0,3 A	Dĺžka napájacieho kábla	100 cm



Compatible Accessories

KITCABLE90UK

Kábel s konektorom IEC a UK zásuvkou

Alternative products



FAB5RPB5

Poloha pántu: Pravý
Pastelová modrá



FAB5RCR5

Poloha pántu: Pravý
Krémová



FAB5RWH5

Poloha pántu: Pravý
Biela



FAB5RPG5

Poloha pántu: Pravý
Pastelová zelená



FAB5RSV5

Poloha pántu: Pravý
Strieborná



FAB5RPK5

Poloha pántu: Pravý
Ružová



FAB5RBL5

Poloha pántu: Pravý
Čierna



FAB5RRD5

Poloha pántu: Pravý
Červená



FAB5ROR5

Poloha pántu: Pravý
Oranžová

Symbols glossary



System automatického rozmrazovania slúži na automatické rozmrazovanie v pravidelných intervaloch bez potreby rozmraziť všetko naraz.



Trieda energetickej účinnosti D



A+++ : Spotrebiče s týmto symbolom dokážu znížiť spotrebu energie o ďalších 30 % v porovnaní so štandardným energetickým hodnotením A.



Vnútorne LED osvetlenie: je spôsob osvetlenie vnútorného priestoru zariadenia, ktoré je energeticky účinnejšie a dlhšie vydrží.