

# FAB5RDUJ6



Famille	Réfrigérateurs
Installation	Pose libre
Catégorie	Une porte
Largeur de référence	Jusqu'à 60
Hauteur de référence	Jusqu'à 100
Type de refroidissement	Statique
Dégivrage	Automatique
Type de charnières	Standard
Position des charnières	Droite
Code EAN	8017709349899



## Esthétique

Esthétique	Années 50	Couleur de la poignée	Chromé
Couleur	Décoré / Spécial	Couleur du logo	Chromé
Finition	Brillant	Matériau des parois latérales	Tôle d'acier
Décoration / Couleur spéciale	Union Jack	Couleur des parois latérales	Bleu
Design	Bombé	Logo	Appliqué
Matériau de la porte	Plastique thermoformé	Couleur des finitions des balconnets	Chromé
Poignée	Externe	Couleur des finitions des tiroirs	Chromé
Type de poignée	Fixe	Couleur des finitions des clayettes en verre	Chromé

## Caractéristiques réfrigérateur



Nombre de clayettes réglables	2	Eclairage interne réfrigérateur	Oui
Type de clayettes réglables	Verre	Type d'éclairage interne réfrigérateur	LED
Nombre de lampes	1		

## Contre-porte réfrigérateur

Nombre de balconnets réglables	1	Nombre de balconnets porte-bouteilles	1
--------------------------------	---	---------------------------------------	---

Balconnets réglables avec fil métallique

Oui

Balconnet porte-bouteilles avec fil métallique

Oui

## Autres caractéristiques techniques

Type de contrôle de la température

Électronique

Type de gaz réfrigérant

R600a

Type compresseur

Standard

Quantité de réfrigérant (gr)

19 g

Agent d'expansion pour mousses isolantes

Cyclopentane

## Performance / Etiquette énergétique - Reg. 2019



Consommation d'énergie annuelle

49 kWh/a

Classe énergétique

C

Classe d'émissions acoustiques dans l'air

C

Volume net total

34 l

Somme des volumes du (des) compartiment(s) Extra Fresh et du (des) compartiment(s) frais

34 l

Niveau sonore

36 dB(A) re 1 pW

Classe climatique

SN, N, ST, T

EEL

63 %

## Raccordement électrique

Type de prise

(F;E) Schuko

Puissance nominale

60 W

Intensité

0,3 A

Tension

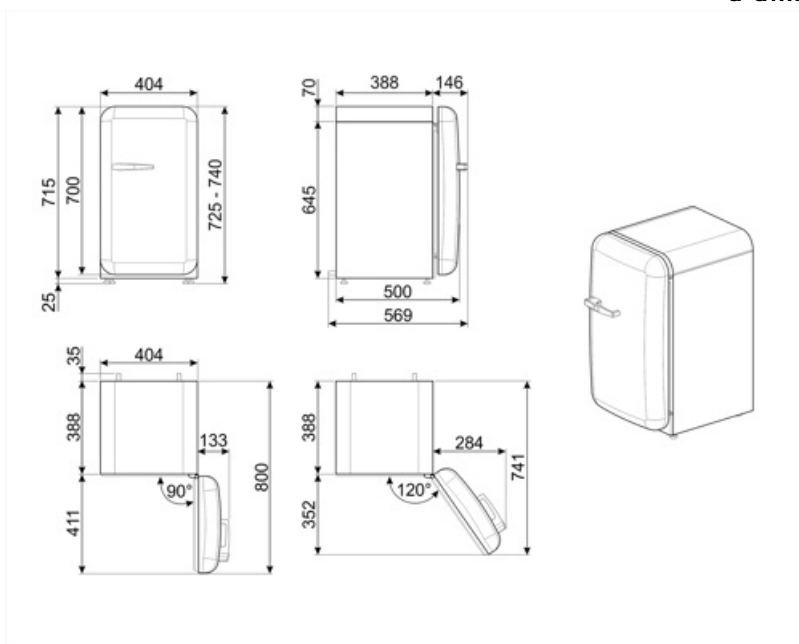
220-240 V

Fréquence

50 Hz

Longueur du câble d'alimentation

100 cm



---

## Accessoires Compatibles

---

**KITCABLE90UK**

Câble avec connecteur IEC et prise UK

---

## Alternative products

---



**FAB5RWH6**

**Position des charnières:** Droite  
Blanc



**FAB5RCR6**

**Position des charnières:** Droite  
Crème



**FAB5RPK6**

**Position des charnières:** Droite  
Rose



**FAB5RBL6**

**Position des charnières:** Droite  
Noir



**FAB5RRD6**

**Position des charnières:** Droite  
Rouge



**FAB5RSV6**

**Position des charnières:** Droite  
Gris métal



**FAB5RPG6**

**Position des charnières:** Droite  
Vert d'Eau



**FAB5RPB6**

**Position des charnières:** Droite  
Bleu Azur



**FAB5ROR6**

**Position des charnières:** Droite  
Orange

---

## Symbols glossary

---



Dégivrage automatique : Le réfrigérateur se dégivre automatiquement. L'eau issue de ce dégivrage ne doit pas être récupérée car le réfrigérateur est équipé d'un système d'évaporation.



Classe énergétique C



A+++ : Les produits Smeg, en classe énergétique A, A+, A++ et A+++, permettent de réduire la consommation d'énergie tout en gardant une efficacité maximale et en garantissant un meilleur respect de l'environnement.



Eclairage intérieur LED : L'éclairage intérieur LED assure à la fois des économies d'énergie et un éclairage d'ambiance.

## Benefit (TT)

---

### Gaz réfrigérant R600a

Le gaz réfrigérant R600a, respectueux de l'environnement, contribue à un refroidissement rapide tout en réduisant la consommation d'énergie.

### Climate class

Climatic class SN-T makes the appliance suitable for working at room temperature between 10 °C and 43 °C (50 °F ~ 109 °F)

### Poignée extérieure

La poignée extérieure garantit praticité et facilité d'utilisation du réfrigérateur

### Éclairage intérieur du réfrigérateur

L'éclairage intérieur assure une visibilité parfaite des étagères dans le compartiment réfrigérateur, facilitant l'accès et l'organisation des aliments