

FAB5ROR5



Produktfamilie	Kühlschrank
Installation	Standgerät
Produktkategorie	1-türig
Referenzbreite	Bis 60 cm
Referenzhöhe	Bis 100 cm
Kühlsystem	Statisch
Abtausystem	Automatisch
Scharniersystem	Standard
Türanschlag	Rechts
EAN-Code	8017709299576



Ästhetik

Ästhetik	50's Style	Farbe/Ausführung des Markenlogos	Chrom
Farbe	Orange	Material der Seitenwände	Metall
Design	Bombiert	Farbe/Ausführung der Seitenwände	Orange
Oberfläche	Hochglanz	Markenlogo	3D
Ausführung der Gerätetür	Thermogeformt	Farbe der Profilleisten der Türablagen	Chrom
Position des Türgriffs	Extern	Farbe der Griffleisten der Schubladen	Chrom
Ausführung/Position des Türgriffs	Fest fixiert	Farbe der Profilleisten der Einlegeböden	Chrom
Farbe/Ausführung des Türgriffs	Chrom		

Aufteilung Kühlteil



Anzahl der höhenverstellbaren Einlegeböden	2	Innenbeleuchtung des Kühlteils	Ja
Regalmaterial	Sicherheitsglas	Art der Innenbeleuchtung Kühlteil	LED

Aufteilung Innentür Kühlteil

Anzahl der höhenverstellbaren Türablagen	1	Anzahl der Flaschenborde	1
--	---	--------------------------	---


Türablagen mit Metall-Schutzreling Ja

Flaschenbord mit Metall-Schutzreling Ja

Weitere technische Eigenschaften

Temperatursteuerung	Elektronisch
Kältemittel	R600a
Kompressor	Standard
Füllmenge des Kältemittels	19 g
Material der Isolierschäumung	Cyclopentan

Technische Daten / Energielabel - Reg. 2019 - bindend ab 1.3.2021

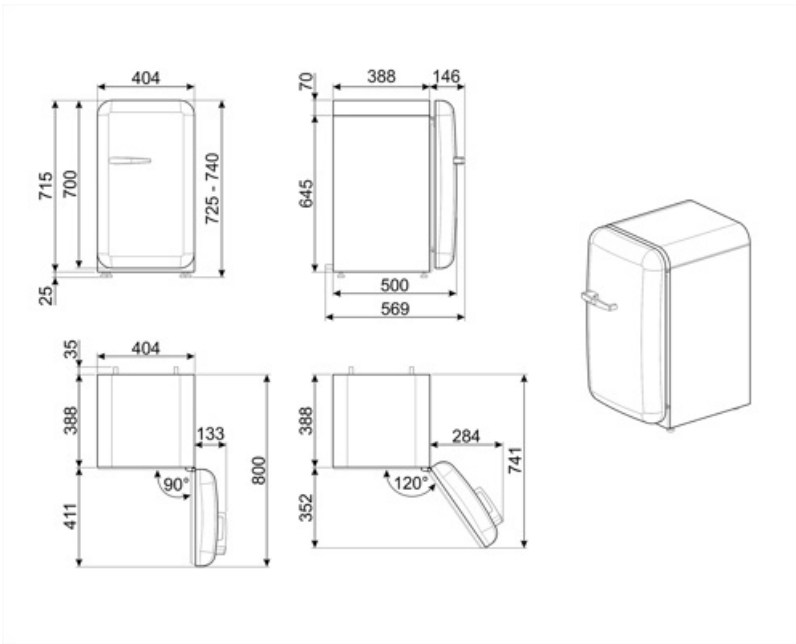
			
Jährlicher Energieverbrauch	61 kWh/Jahr	Summe der Rauminhalte der Kaltlagerfächer und der Kühlfächer	34 l
Energieeffizienzklasse	D	Luftschallemissionen	40 dB(A) re 1 pW
Luftschallemissionsklasse	C	Klimaklassen	SN, N, ST, T
Gesamtrauminhalt (in dm ³ oder l)	34 l	EEl	79 %

Elektrischer Anschluss

Elektrischer Gesamtanschlusswert	60 W	Frequenz	50/60 Hz
Absicherung	0.3 A	Länge Netzkabel	100 cm
Spannung	220-240 V	Netzstecker	(F;E) Schuko

Logistik-Informationen

Produktbreite	404 mm	Produkttiefe mit Türgriff	570 mm
Produkttiefe ohne Türgriff	500 mm	Produkttiefe bei 90°	800 mm
Produkthöhe	725 mm	Türöffnungswinkel inkl. Abstandshalter	
Produktbreite bei max. Türöffnungswinkel	707 mm	Abstandshalter	30 mm



Kompatibel Zubehör

KITCABLE90UK

Netzkabel mit IEC-Stecksystem und UK-Netzstecker

Alternative Produkte



FAB5RPB5

Türanschlag: Rechts
Pastellblau



FAB5RCR5

Türanschlag: Rechts
Creme



FAB5RWH5

Türanschlag: Rechts
Weiß



FAB5RPG5

Türanschlag: Rechts
Pastellgrün



FAB5RSV5

Türanschlag: Rechts
Silber



FAB5RPK5

Türanschlag: Rechts
Cadillac Pink



FAB5RBL5

Türanschlag: Rechts
Schwarz



FAB5RRD5





Türanschlag: Rechts
Rot



FAB5RDUJ5

Türanschlag: Rechts
Sonderedition

Symbolverzeichnis

- | | | | |
|--|--|---|--|
|  | A+++: Geräte mit diesem Symbol können den Energieverbrauch um bis zu 30 % gegenüber der Energieeffizienzklasse A senken. |  | Abtauautomatik: vollautomatisches Abtauen in regelmäßigen Abständen, wodurch ein manueller Eingriff nicht mehr erforderlich ist. |
|  | LED-Innenbeleuchtung: eine energieeffiziente, langlebige und sehr effektive Art der Ausleuchtung des Kühlteils. |  | Energieeffizienzklasse D |