

FAB5ROR5



| | |
|--------------------|---------------|
| Familie | Koelkast |
| Installatie | Vrijstaand |
| Categorie | Enkeldeurs |
| Referentie breedte | Until 60 |
| Referentie hoogte | Until 100 |
| Type koeling | Statisch |
| Ontdooien | Automatisch |
| Type scharnier | Standaard |
| Positie scharnier | Rechts |
| EAN-code | 8017709299576 |



Design

| | | | |
|-----------------|-----------------------------|----------------------------|---------------|
| Esthetiek | Jaren 50 | Kleur logo | Chroom |
| Kleur | Oranje | Materiaal zijwanden | Plaatstaal |
| Afwerking | Glanzend | Kleur zijkanten | Oranje |
| Design | Bol | Logo | Geassembleerd |
| Materiaal deur | Thermisch gevormd kunststof | Profielkleur deurvakken | Verchroomd |
| Handgreep | Extern | Profielkleur lades | Verchroomd |
| Type handvat | Vast | Kleur van glasplaatprofiel | Verchroomd |
| Kleur handgreep | Chroom | | |

Uitrusting koelkast



| | | | |
|----------------------------|------|---------------------------------|-----|
| Aantal verstelbare leggers | 2 | Binnenverlichting koelkast | Ja |
| Type verstelbare leggers | Glas | Type binnenverlichting koelkast | Led |

Binnendeur koelkast

| | | | |
|--|----|------------------------------------|----|
| Aantal verstelbare binnendeurcompartimenten | 1 | Aantal flessenhouders | 1 |
| Binnendeurcompartimenten met metalen steunen | Ja | Flessenhouders met metalen steunen | Ja |

Overige technische eigenschappen

| | |
|-----------------------------|--------------|
| Type temperatuurcontrole | Elektronisch |
| Type koelmiddel | R600a |
| Type compressor | Standaard |
| Hoeveelheid koelmiddel (gr) | 19 g |
| Schuimmiddel | Cyclopentaan |

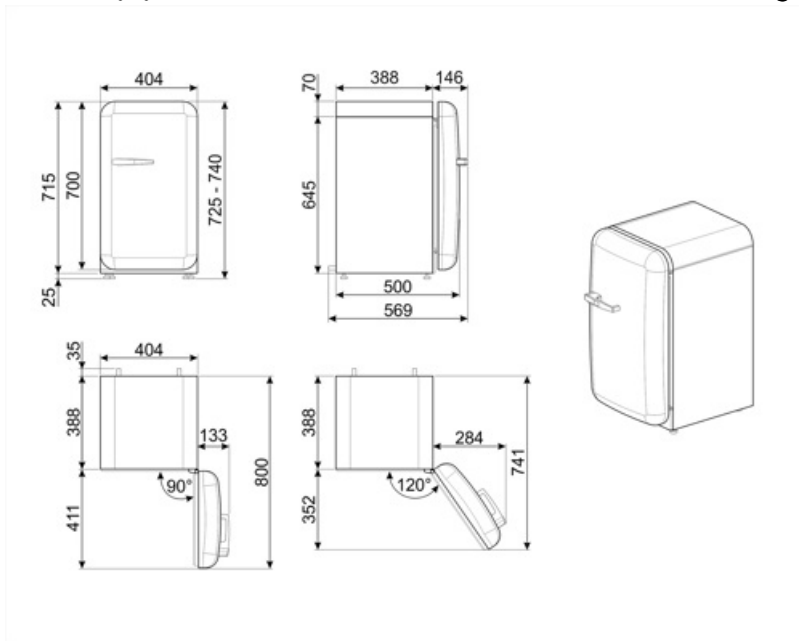
Performance / Energy Label - Reg. 2019



| | | | |
|---------------------------|----------|-----------------------------------|------------------|
| Energieverbruik per jaar | 61 kWh/a | Netto inhoud koelcompartiment(en) | 34 l |
| Energie-efficiëntieklasse | D | Akoestische geluidsemissie | 40 dB(A) re 1 pW |
| Geluidsniveau klasse | C | Klimaatklasse | SN, N, ST, T |
| Totaal netto inhoud | 34 l | EEl | 79 % |

Elektrische aansluiting

| | | | |
|----------------|--------------|----------------------|-----------|
| Stekker | (F;E) Schuko | Spanning (V) | 220-240 V |
| Aansluitwaarde | 60 W | Frequentie (Hz) | 50/60 Hz |
| Stroom (A) | 0,3 A | Lengte voedingskabel | 100 cm |







Accessoires niet inbegrepen

KITCABLE90UK

Cable with IEC connector and UK plug

Symbols glossary (TT)

- | | | | |
|--|---|---|---|
|  | A+++: Appliances with this symbol can reduce energy consumption by a further 30% from the standard A energy rating. |  | Het automatische ontdooisysteem werkt door automatisch te ontdooien met regelmatige tussenpozen, waardoor ontdooien helemaal niet nodig is. |
|  | Led-binnenverlichting: is een meer energie-efficiënte en duurzame manier om de binnenkant van het apparaat te verlichten. |  | Energy efficiency class D |