

FAB5RPB5



Famille	Réfrigérateurs
Installation	Pose libre
Catégorie	Une porte
Largeur de référence	Jusqu'à 60 cm
Hauteur de référence	Jusqu'à 100 cm
Type de refroidissement	Statique
Dégivrage	Automatique
Type de charnières	Standard
Position des charnières	Droite
Code EAN	8017709299583



Esthétique

Esthétique	Années 50	Couleur du logo	Chromé
Couleur	Bleu Azur	Matériau des parois latérales	Tôle d'acier
Design	Bombé	Couleur des parois latérales	Bleu Azur
Finition	Brillant	Logo	Appliqué
Matériau de la porte	Plastique thermoformé	Couleur des finitions des balconnets	Chromé
Poignée	Externe	Couleur des finitions des tiroirs	Chromé
Type de poignée	Fixe	Couleur des finitions des clayettes en verre	Chromé
Couleur de la poignée	Chromé		

Caractéristiques réfrigérateur



Nombre de clayettes réglables	2	Eclairage interne réfrigérateur	Oui
Shelves material	Verre	Type d'éclairage interne réfrigérateur	LED

Contre-porte réfrigérateur


Nombre de balconnets réglables	1	Nombre de balconnets porte-bouteilles	1
Balconnets réglables avec fil métallique	Oui		

Balconnet porte-bouteilles avec fil métallique Oui

Autres caractéristiques techniques

Type de contrôle de la température Électronique
Type de gaz réfrigérant R600a
Type compresseur Standard
Quantité de réfrigérant (gr) 19 g
Agent d'expansion pour mousses isolantes Cyclopentane

Performance / Etiquette énergétique - Reg. 2019

 Consommation d'énergie annuelle 61 kWh/a
Classe énergétique D
Classe d'émissions acoustiques dans l'air C
Volume net total 34 l

Somme des volumes du (des) compartiment(s) Extra Fresh et du (des) compartiment(s) frais 34 l
Niveau sonore 40 dB(A) re 1 pW
Classe climatique SN, N, ST, T
EEI 79 %

Raccordement électrique

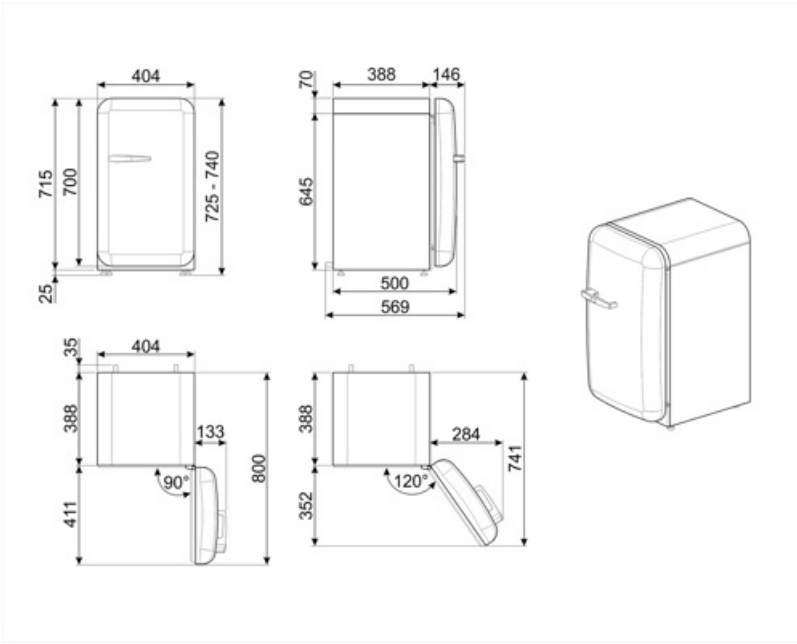
Puissance nominale 60 W
Intensité 0.3 A
Tension 220-240 V

Fréquence 50/60 Hz
Longueur du câble d'alimentation 100 cm
Type de prise (F;E) Schuko

Informations logistiques

Largeur du produit 404 mm
Profondeur du produit sans poignée 500 mm
Hauteur du produit avec pieds 725 mm
Largeur du produit avec les portes ouvertes au maximum 707 mm

Profondeur du produit avec la poignée 570 mm
Profondeur du produits avec la porte ouverte à 90° 800 mm
Profondeur entretoises 30 mm



Accessoires Compatibles

KITCABLE90UK

Câble avec connecteur IEC et prise UK

Alternative products



FAB5RPK5

Position des charnières: Droite
Rose



FAB5RBL5

Position des charnières: Droite
Noir



FAB5RRD5

Position des charnières: Droite
Rouge



FAB5RDUJ5

Position des charnières: Droite
Décoré / Spécial



FAB5RSV5

Position des charnières: Droite
Gris métal



FAB5RCR5

Position des charnières: Droite
Crème



FAB5RWH5

Position des charnières: Droite
Blanc



FAB5RPG5

Position des charnières: Droite
Vert d'Eau



FAB5ROR5

Position des charnières: Droite
Orange

Symbols glossary



Dégivrage automatique : Le réfrigérateur se dégivre automatiquement. L'eau issue de ce dégivrage ne doit pas être récupérée car le réfrigérateur est équipé d'un système d'évaporation.



Eclairage intérieur LED : L'éclairage intérieur LED assure à la fois des économies d'énergie et un éclairage d'ambiance.



A+++ : Les produits Smeg, en classe énergétique A, A+, A++ et A+++, permettent de réduire la consommation d'énergie tout en gardant une efficacité maximale et en garantissant un meilleur respect de l'environnement.



Classe énergétique D