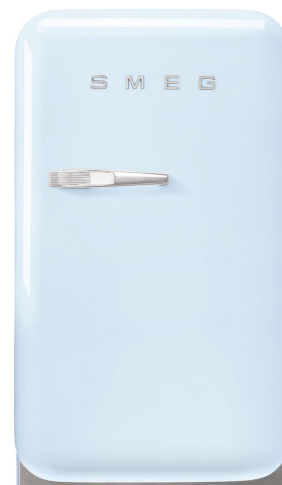


FAB5RPB5



Familia de produse	Frigider
Instalare	Independent
Categorie	O ușă
Lățimea de referință	Până la 60 de ani
Înălțimea de referință	Până la 100
Tip răcire	Static
Dezghețare	Automat
Tip balama	Standard
Poziție balama	Dreapta
Cod EAN	8017709299583



Estetică

Estetică	Stilul anilor 50	Culoare logo	Crom
Culoare	Albastru pastel	Material lateral	Oțel
Finisaj	Lucios	Culoare laterală	Albastru pastel
Design	Rotunjit	Logo	Applied
Material	Modelat termic	Culoarea profilului rafturilor ușilor	Crom
Mâner	Extern	Culoare profil sertare	Crom
Tip mâner	Fixat	Culoarea profilului raftului de sticlă	Crom
Culoare mâner	Crom		

Caracteristicile compartimentului frigiderului



Nr. de rafturi reglabile	2	Lumină internă în frigider	Da
Tip de rafturi reglabile	Sticlă	Tipul de lumină interioară (frigider)	LED


Ușă Interioară a frigiderului

Numărul de rafturi reglabile pentru uși	1	Nr. de rafturi sticle	1
Rafturi reglabile pentru uși cu suport de sârmă	Da	Rafturi de sticle cu suport de sârmă	Da

Alte caracteristici tehnice

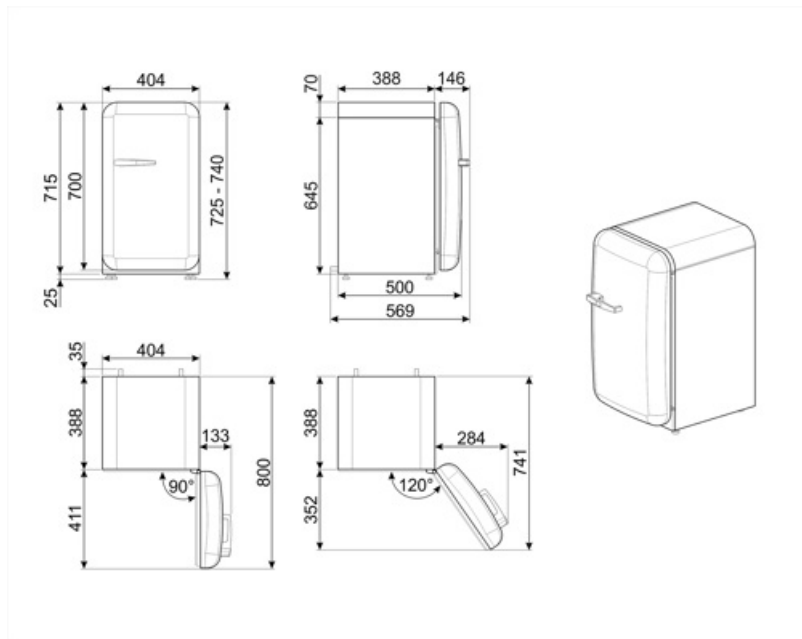
Tip de control al temperaturii	Electronic
Tip gaz agent frigorific	R600a
Tip de compresor	Standard
Cantitatea de agent frigorific (g)	19 g
Foam agent	Cyclopentane

Etichetă performanță/energie – Reg. 2019

			
Consumul anual de energie	61 kWh/a	Suma volumelor compartimentului (compartimentelor) de refrigerare și ale compartimentului (compartimentelor) necongelat(e)	34 l
Clasa de eficiență energetică	D	Emisiile de zgomot transmise prin aer	40 dB(A) re 1 pW
Clasa emisiilor de zgomot transmis prin aer	C	Clasa climatică	SN, N, ST, T
Volum net total	34 l	IEE	79 %

Conexiune electrică

Ștecher	(F; E) Schuko	Tensiune (V)	220-240 V
Valoarea nominală a conexiunii electrice	60 W	Frecvență (Hz)	50/60 Hz
Curent	0,3 A	Lungimea cablului de alimentare	100 cm



Compatible Accessories

KITCABLE90UK

Cablu cu conector IEC și ștecher UK

Symbols glossary



Sistemul automat de dezghețare funcționează prin dezghețare automată la intervale regulate, eliminând complet necesitatea dezghețării.



Clasa de eficiență energetică D



A+++ : Aparatele cu acest simbol pot reduce consumul de energie cu încă 30 % față de valoarea energetică standard A.



Iluminatul interior CU LED-URI: este o modalitate mai eficientă din punct de vedere energetic și de lungă durată de iluminare a interiorului aparatului.

Benefit (TT)

Refrigerant gas R600a

Environmentally friendly R600a refrigerant gas contributes to rapid cooling with lower energy consumption

Climate class

Climatic class SN-T makes the appliance suitable for working at room temperature between 10 °C and 43 °C (50 °F ~ 109 °F)

External handle

The external handle ensures practicality and ease of use of the refrigerator

Refrigerator Internal lighting

Interior lighting for perfect visibility of shelves in the refrigerator compartment