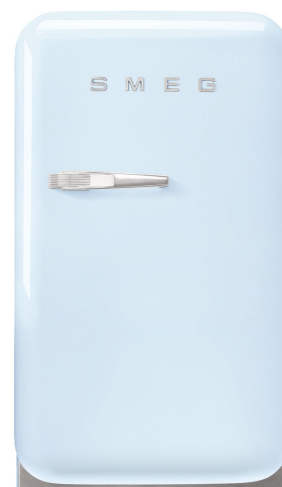


FAB5RPB5



Rad výrobkov	Chladnička
Inštalácia	Voľne stojaci
Kategória	Jedny dvierka
Referenčná šírka	Do 60
Referenčná výška	Do 100
Typ chladenia	Statická
Rozmrazovanie	Automatický
Typ pántu	Štandardný
Poloha pántu	Pravý
Kód EAN	8017709299583



Estetica

Estetica	Štýl 50. rokov	Farba loga	Chrómovaná
Farba	Pastelová modrá	Bočný materiál	Oceľ
Povrchová úprava	Lesklá	Bočná farba	Pastelová modrá
Dizajn	Okrúhly	Logo	Applied
Materiál	Tvarovaný za tepla	Farba profilu políc dvierok	Chrómovaná
Rukoväť	Vonkajší	Farba profilu zásuvky	Chrómovaná
Typ rukoväti	Pevný	Farba profilu sklenenej police	Chrómovaná
Farba rukoväti	Chrómovaná		

Funkcie priehradky chladničky



Počet nastaviteľných políc	2	Vnútorne osvetlenie chladničky	Áno
Typ nastaviteľných políc	Sklo	Typ vnútorného osvetlenia (chladnička)	LED

Vnútorne dvierka chladničky

Počet nastaviteľných políc dvierok	1	Počet políc na fľaše	1
Nastaviteľné police dvierok s drôteným držiakom	Áno	Police na fľaše s drôtenou podporou	Áno

Ďalšie technické údaje

Typ ovládania teploty	Elektronický
Typ chladiaceho plynu	R600a
Typ kompresora	Štandardný
Množstvo chladiva (g)	19 g
Foam agent	Cyclopentane

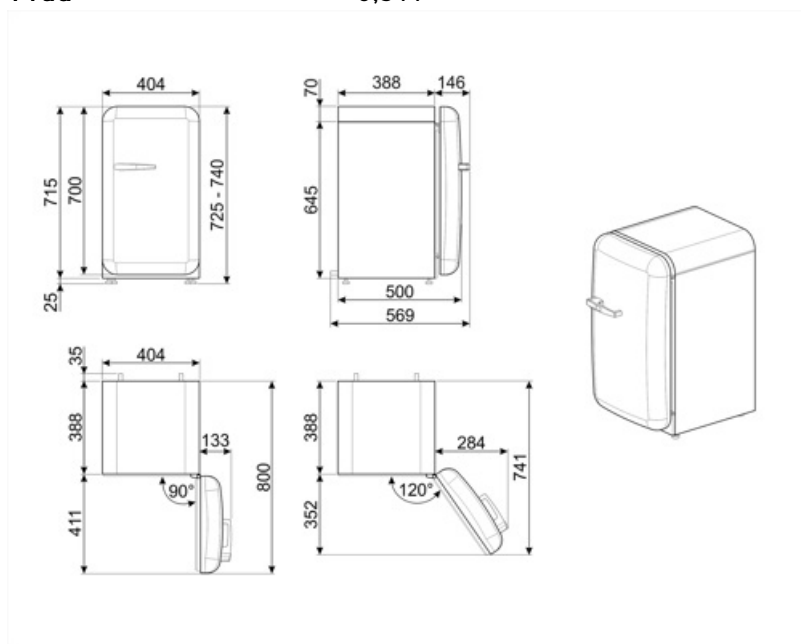
Energetický štítok – reg. 2019



Ročná spotreba energie	61 kWh/a	Súčet objemov chladiacej priehradky (iek) a rozmrazovacej priehradky (iek)	34 l
Trieda energetickej účinnosti	D	Akustické hlukové emisie vo vzduchu	40 dB(A) re 1 pW
Trieda akustických hlukových emisií vo vzduchu	C	Trieda klimatizácie EEI	SN, N, ST, T 79 %
Celkový čistý objem	34 l		

Elektrické pripojenie

Zátka	(F;E) Schuko	Napätie (V)	220-240 V
Hodnotenie elektrického pripojenia	60 W	Frekvencia (Hz)	50/60 Hz
Prúd	0,3 A	Dĺžka napájacieho kábla	100 cm



Compatible Accessories

KITCABLE90UK

Kábel s konektorom IEC a UK zásuvkou

Symbols glossary



System automatického rozmrazovania slúži na automatické rozmrazovanie v pravidelných intervaloch bez potreby rozmraziť všetko naraz.



Trieda energetickej účinnosti D



A+++: Spotrebiče s týmto symbolom dokážu znížiť spotrebu energie o ďalších 30 % v porovnaní so štandardným energetickým hodnotením A.



Vnútorne LED osvetlenie: je spôsob osvetlenie vnútorného priestoru zariadenia, ktoré je energeticky účinnejšie a dlhšie vydrží.

Benefit (TT)

Refrigerant gas R600a

Environmentally friendly R600a refrigerant gas contributes to rapid cooling with lower energy consumption

Climate class

Climatic class SN-T makes the appliance suitable for working at room temperature between 10 °C and 43 °C (50 °F ~ 109 °F)

External handle

The external handle ensures practicality and ease of use of the refrigerator

Refrigerator Internal lighting

Interior lighting for perfect visibility of shelves in the refrigerator compartment