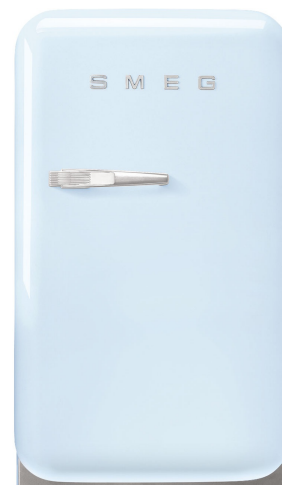


FAB5RPB6



Сімейство продуктів	Холодильник
Встановлення	Встановлюваний окремо
Категорія	Одні двері
Рекомендуемая ширина	До 60 см
Рекомендуемая высота	До 100 см
Тип охолодження	Статичний
Розморожування	Автоматична
Кріплення фасадів	Стандартний
Дверний упор	Права
Код EAN	8017709349936



Естетика

Естетика	Стиль 50-х	Колір логотипу	Хром
Колір	Пастельно-блакитний	Матеріал боковин	Сталь
Дизайн	Заокруглена	Колір бічних панелей	Пастельно-блакитний
Оздоблення	Глянцевий	Логотип	Накладний
Матеріал	Термоформуючий полімер	Цвет профиля на полках дверцы	Хром
Ручка	Зовнішній	Цвет профиля на выдвижных ящиках	Хром
Тип ручки	Фіксований	Цвет профиля на стеклянных полках	Хром
Колір ручки	Хром		

Характеристики холодильного відділення



Кількість регульованих полиць	2	Внутрішнє підсвічування холодильного відділення	Так
Матеріал полок	Скло	Тип підсвічування холодильного відділення	LED
Кількість ламп в холодильному відділенні	1		

Дверцята холодильного відділення

Кількість регульованих полиць на дверцятах	1	Кількість полиць для пляшок	1
---------------------------------------------------	---	------------------------------------	---

Регульована полиця з
металевою окантовкою

Так


Полиця для пляшок з
металевою окантовкою

Так

Інші технічні характеристики

Тип контролю температури	Електронний
Тип холодоагенту	R600a
Тип компресора	Стандартний
Кількість холодоагенту (г)	19 г
Піноутворювач	Циклопентан

Енергоефективність

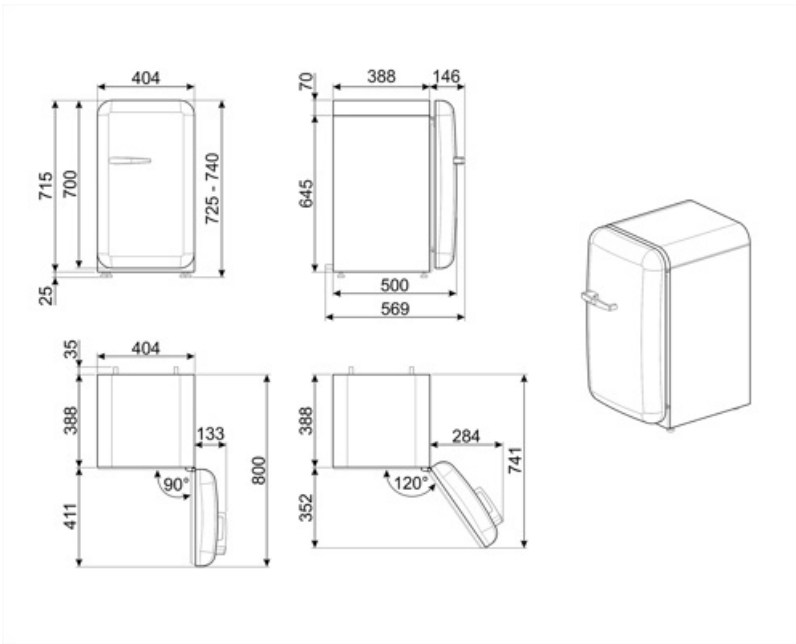
 Годовое энергопотребление	49 кВт/год	Сумма объемов холодильного отделения и незамерзающего отделения	34 л
Клас енергоефективності	C	Рівень шуму при викиді повітря	36 дБ(A) re 1пВт
Класс эмиссии воздушного акустического шума	C	Кліматичний клас EEI	SN, N, ST, T 63 %
Полный объем	34 л		

Електричне підключення

Номинальная мощность	60 Вт	Частота струму (Гц)	50 Гц
Сила струму (А)	0,3 А	Довжина електричного кабелю	100 см
Напряга (В)	220-240 В	Тип електричної вилки	Европейская вилка для переменного тока

Логістична інформація

Ширина	404 мм	Глибина з ручками	570 мм
Глибина без ручок	500 мм	Глибина з дверцятами, відкритими на 90°	800 мм
Висота	725 мм	Глибина проставки	30 мм
Ширина с дверцей, открытой на 90° (мм)	707 мм		



Compatible Accessories

KITCABLE90UK

Кабель с вилкой IEC и вилкой UK

Alternative products



FAB5RWH6

Дверний упор: Права
Білий



FAB5RDUJ6

Дверний упор: Права
Декорований / Спеціальний



FAB5RCR6

Дверний упор: Права
Кремовий



FAB5RPK6

Дверний упор: Права
Рожевий



FAB5RBL6

Дверний упор: Права
Чорний



FAB5ROR6

Дверний упор: Права
Помаранчевий



FAB5RRD6

Дверний упор: Права
Червоний



FAB5RDGC6

Дверний упор: Права
Декорований / Спеціальний



FAB5RSV6

Дверний упор: Права
Сріблястий



FAB5RPG6

Дверний упор: Права
Пастельно-зелений



FAB5RDGME6

Дверний упор: Права
Декорований / Спеціальний



FAB5LCR6

Дверний упор: Ліва
Кремовий

FAB5RDAPO6

Дверний упор:
Декорований / Спеціальний

Symbols glossary



Автоматическое размораживание: работает за счет автоматического оттаивания через равные промежутки времени, что исключает необходимость размораживание прибора в целом.



Светодиодное внутреннее освещение: более энергоэффективный и долговечный способ освещения внутреннего пространства прибора.



А+++ : класс энергоэффективности А+ помогает сэкономить до 30% энергии по сравнению с классом А. Гарантируется максимальная производительность при минимальном потреблении.



Класс энергоэффективности С