

# FAB5RPG5



Produktgruppe	Kjøleskap
Installasjon	Frittstående
Kategori	Én dør
Referansebredde	Opptil 60
Referansehøyde	Opptil 100
Type kjøling	Statisk
Tine	Automatisk
Type hengsel	Standard
Hengselposisjon	Høyre
EAN-kode	8017709299590



## Estetisk linje

Estetikk	50's Style	Logo farge	Krom
Farge	Pastel Grønn	Materiale side	Stål
Finish	Blank	Farge på side	Pastellgrønn
Design	Avrundet	Logo	Anvendt
Materiale	Formpresset plast	Dørhyller profil farge	Krom
Håndtak	Utvendig	Skuffe profilmarge	Krom
Håndtak type	Fast	Fargen på glasshyll profil	Krom
Farge på håndtak	Krom		

## Avdelinger i kjøleskap



Antall justerbare hyller	2	Belysning i kjøleskap	Ja
Type justerbare hyller	Glass	Type belysning i kjøleskap	LED

## Innerdør i kjøleskap

Antall justerbare dørhyller	1	Antall flaskehyster	1
Justerbare dørhyller med metalltråd	Ja	Flaskehyster med metalltråd	Ja

## Andre tekniske egenskaper

Type temperaturkontroll	Elektronisk
-------------------------	-------------

Type kjølegass	R600a
Type kompressor	Standard
Kjølemiddel Mengde (g)	19 g
Skummiddel	Syklopentan

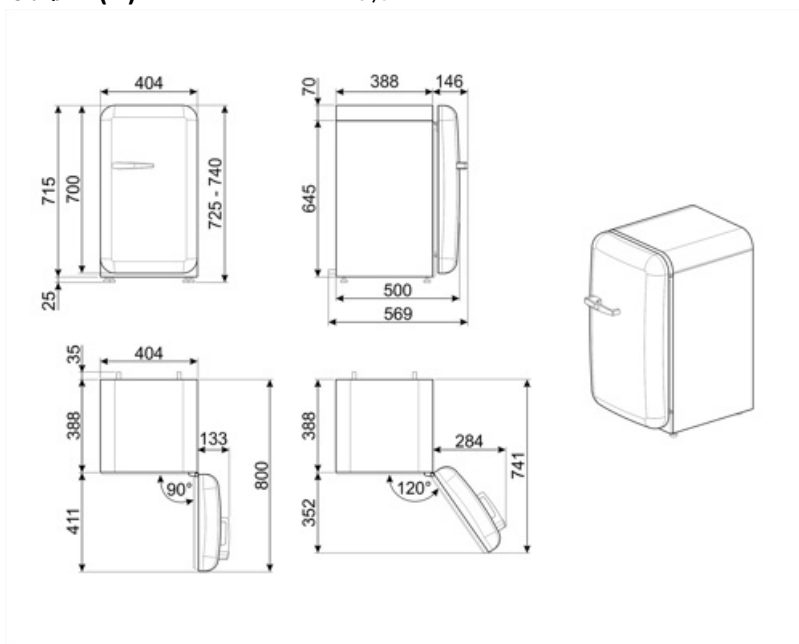
## Ytelse / Energimerking - Reg. 2019



Årlig energiforbruk Energi	61 kWh/a	Sum av volum i kjølekammer(e) og frostfrikammer(e)	34 l
effektivitetsklasse	D	Støynivå	40 dB(A) re 1 pW
Luftbåren akustisk støyemisjonsklasse	C	Klimaklasse	SN, N, ST, T
Totalt nettovolum	34 l	EEl	79 %

## Elektrisk tilkobling

Støpseltype	(F;E) Schuko	Spenning (V)	220-240 V
Elektrisk tilkoblingseffekt	60 W	Frekvens (Hz)	50/60 Hz
Strøm (A)	0,3 A	Lengde på ledning	100 cm



---

## Compatible Accessories

---

**KITCABLE90UK**

Kabel med IEC-kontakt og UK-støpsel

---

## Alternative products

---



**FAB5RPB5**

Hengselposisjon: Høyre  
Pastellblå



**FAB5RCR5**

Hengselposisjon: Høyre  
Creme



**FAB5RWH5**

Hengselposisjon: Høyre  
Hvit



**FAB5RDUJ5**

Hengselposisjon: Høyre  
Dekorert/spesialfarget



**FAB5RSV5**

Hengselposisjon: Høyre  
Sølv



**FAB5RPK5**

Hengselposisjon: Høyre  
Rosa



**FAB5RBL5**

Hengselposisjon: Høyre  
Sort



**FAB5RRD5**

Hengselposisjon: Høyre  
Rød







**FAB5ROR5**

Hengselposisjon: Høyre  
Oransje

---

## Symbols glossary

---

- |  |  |   |   |
|--|--|---|---|
|  | Det automatisk tinesystemet brukes som automatisk tining ved faste intervaller, noe som eliminerer behovet for opptining i en periode. |  | A+++: Apparater med dette symbolet kan redusere energiforbruk med ytterligere 30% fra standard A energimerking. |
|  | Innvendige LED-lamper: Er mer energi- og tidseffektive til belysning av apparatets innside.  |  | Energieffektivitetsklasse D   |

---

## Benefit (TT)

---

### **R600a kjølegass**

Miljøvennlig R600a kjølemiddelgass bidrar til rask avkjøling med lavere energiforbruk

### **Klimaklasse**

Klimaklasse SN-T gjør apparatet egnet for bruk i romtemperatur mellom 10 °C og 43 °C (50 °F ~ 109 °F)

### **Utvendig håndtak**

Det utvendige håndtaket sikrer et praktisk og brukervennlig kjøleskap

### **Innvendig belysning i kjøleskap**

Innvendig belysning for perfekt oversikt over hyllene i kjøleskapet