

# FAB5RPG5



<b>Семейство продуктов</b>	Холодильник
<b>Установка</b>	Отдельностоящий
<b>Категория</b>	Однодверный
<b>Рекомендуемая ширина</b>	До 60
<b>Рекомендуемая высота</b>	До 100
<b>Тип охлаждения</b>	Статический
<b>Разморозка</b>	Автоматическая
<b>Тип петель (шарнира)</b>	Стандартный
<b>Дверной упор</b>	Справа
<b>EAN-код</b>	8017709299590



## Эстетика

<b>Эстетика</b>	Стиль 50-х г.г.	<b>Цвет логотипа</b>	Хромированный
<b>Цвет</b>	Пастельный зеленый	<b>Материал боковин</b>	Сталь
<b>Отделка</b>	Глянцевый	<b>Цвет боковин</b>	Пастельный зеленый
<b>Дизайн</b>	Скругленный выпуклый	<b>Логотип</b>	Накладной
<b>Материал</b>	Термоформируемый полимер	<b>Цвет профиля на полках дверцы</b>	Хромированный
<b>Ручка</b>	Внешняя	<b>Цвет профиля на выдвижных ящиках</b>	Хромированный
<b>Тип ручки</b>	Фиксированный	<b>Цвет профиля на стеклянных полках</b>	Хромированный
<b>Цвет ручек</b>	Хромированный		

## Характеристики холодильного отделения



<b>Количество регулируемых полок</b>	2	<b>Внутренняя подсветка холодильного отделения</b>	Да
<b>Тип регулируемых полок</b>	Стекло	<b>Тип подсветки холодильного отделения</b>	LED

## Дверца холодильного отделения

<b>Количество регулируемых полок на дверце</b>	1	<b>Количество полок для бутылок</b>	1
--	---	-------------------------------------	---


Регулируемая полка с металлической окантовкой Да

Полка для бутылок с металлической окантовкой Да

## Другие технические характеристики

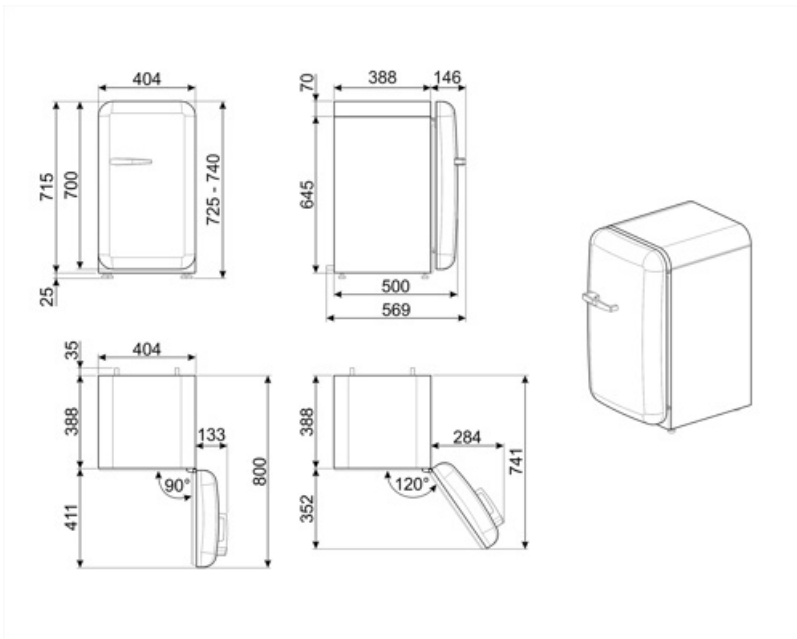
Тип контроля температуры	Электронный
Тип хладагента	R600a
Тип компрессора	Стандартный
Количество хладагента (г)	19 г
Вспенивающий агент	Циклопентан

## Производительность / Энергопотребление - НОВЫЙ регламент

 <b>Годовое энергопотребление</b>	61 кВт/год	<b>Сумма объемов холодильного отделения и незамерзающего отделения</b>	34 л
<b>Класс энергоэффективности</b>	D	<b>Эмиссия воздушного акустического шума</b>	40 дБ(A) re 1пВт
<b>Класс эмиссии воздушного акустического шума</b>	C	<b>Климатический класс</b>	SN, N, ST, T
<b>Полный объем</b>	34 л	<b>ЕЕI</b>	79 %

## Электрическое подключение

<b>Тип электрической вилки</b>	(F;E) Schuko	<b>Напряжение</b>	220-240 В
<b>Номинальная мощность</b>	60 Вт	<b>Частота тока</b>	50/60 Гц
<b>Сила тока</b>	0,3 А	<b>Длина электрического кабеля</b>	100 см



---





## Совместимые Аксессуары

---

KITCABLE90UK

Кабель с вилкой IEC и вилкой UK

## Symbols glossary

-  A+++ : класс энергоэффективности A+ помогает сэкономить до 30% энергии по сравнению с классом A. Гарантируется максимальная производительность при минимальном потреблении.
-  Светодиодное внутреннее освещение: более энергоэффективный и долговечный способ освещения внутреннего пространства прибора.
-  Автоматическое размораживание: работает за счет автоматического оттаивания через равные промежутки времени, что исключает необходимость размораживание прибора в целом.
-  Класс энергоэффективности D

## Benefit (TT)

---

### **Хладагент R600a**

Экологически чистый газообразный хладагент R600a способствует быстрому охлаждению при меньшем потреблении энергии

### **Климатический класс**

Климатический класс SN-T делает прибор пригодным для работы при комнатной температуре от 10 °C до 43 °C

### **Внешняя ручка**

Внешняя ручка обеспечивает практичность и простоту использования холодильника

### **Внутреннее освещение**

Внутреннее освещение обеспечивает идеальную видимость полок и продуктов в холодильной камере