

FAB5RPG5



Сімейство продуктів	Холодильник
Встановлення	Встановлюваний окремо
Категорія	Одні двері
Рекомендуемая ширина	До 60
Рекомендуемая высота	До 100
Тип охолодження	Статичний
Розморожування	Автоматична
Кріплення фасадів	Стандартний
Дверний упор	Права
Код EAN	8017709299590



Естетика

Естетика	Стиль 50-х	Колір логотипу	Хром
Колір	Пастельно-зелений	Матеріал боковин	Сталь
Оздоблення	Глянцевий	Колір бічних панелей	Пастельно-зелений
Дизайн	Заокруглена	Логотип	Накладний
Матеріал	Термоформуючий полімер	Цвет профиля на полках дверцы	Хром
Ручка	Зовнішній	Цвет профиля на выдвижных ящиках	Хром
Тип ручки	Фіксований	Цвет профиля на стеклянных полках	Хром
Колір ручки	Хром		

Характеристики холодильного відділення



Кількість регульованих полиць	2	Внутрішнє підсвічування холодильного відділення	Так
Тип регульованих полиць	Скло	Тип підсвічування холодильного відділення	LED

Дверцята холодильного відділення

Кількість регульованих полиць на дверцятах	1	Кількість полиць для пляшок	1
---	---	------------------------------------	---


Регульована полиця з
металевою окантовкою Так

Полиця для пляшок з
металевою окантовкою Так

Інші технічні характеристики

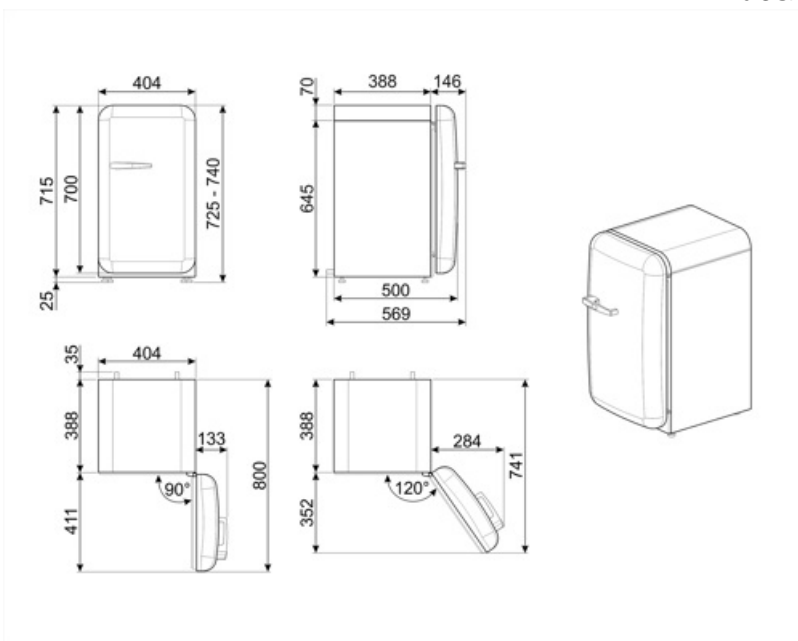
Тип контролю температури	Електронний
Тип холодоагенту	R600a
Тип компресора	Стандартний
Кількість холодоагенту (г)	19 г
Піноутворювач	Циклопентан

Енергоефективність

 Годовое энергопотребление	61 кВт/год	Сумма объемов холодильного отделения и незамерзающего отделения	34 л
Клас енергоефективності	D	Рівень шуму при викиді повітря	40 дБ(A) re 1пВт
Класс эмиссии воздушного акустического шума	C	Кліматичний клас	SN, N, ST, T
Полный объем	34 л	EEI	79 %

Електричне підключення

Тип електричної вилки	(F;E) Schuko	Напряга (В)	220-240 В
Номинальная мощность	60 Вт	Частота струму (Гц)	50/60 Гц
Сила струму (А)	0,3 А	Довжина електричного кабелю	100 см



Not included accessories

KITCABLE90UK

Кабель с вилкой IEC и вилкой UK

Symbols glossary (ТТ)



A+++ : класс энергоэффективности A+ помогает сэкономить до 30% энергии по сравнению с классом A. Гарантируется максимальная производительность при минимальном потреблении.



Автоматическое размораживание: работает за счет автоматического оттаивания через равные промежутки времени, что исключает необходимость размораживание прибора в целом.



Светодиодное внутреннее освещение: более энергоэффективный и долговечный способ освещения внутреннего пространства прибора.



Класс энергоэффективности D