

FAB5RPK5



Οικογένεια προϊόντων	Ψυγείο
ΤΟΠΟΘΕΤΗΣΗ	Ελεύθερο
ΚΑΤΗΓΟΡΙΑ	Μονόπορτα
Reference width	Until 60
Reference height	Until 100
ΤΥΠΟΣ ΨΥΞΗΣ	Στατική
Απόψυξη	Αυτόματη
Τύπος μεντεσέ	Standard
Θέση μεντεσέ	Δεξιά
Κωδικός EAN	8017709299606



ΑΙΘΗΤΙΚΗ

Αιθητική	Στυλ 50 's	Χρώμα λογότυπου	Χρώμιο
ΧΡΩΜΑ	Ροζ	Πλευρικό υλικό	Χάλυβας
Φινίρισμα	Γυαλιστερό	Χρώμα πλευράς	Ροζ
Σχεδιασμός	Στρογγυλεμένο	Logo	Applied
Υλικό	Θερμικό καλούπι	Χρώμα προφίλ ραφιών πόρτας	Χρώμιο
Λαβή	Εξωτερική	Χρώμα προφίλ συρταριών	Χρώμιο
Τύπος λαβής	Σταθερή	Χρώμα προφίλ γυάλινου ραφιού	Χρώμιο
Χρώμα λαβής	Χρώμιο		

ΧΑΡΑΚΤΗΡΙΣΤΙΚΑ ΘΑΛΑΜΟΥ ΣΥΝΤΗΡΗΣΗΣ



Αριθμός ρυθμιζόμενων ραφιών	2	Εσωτερικός φωτισμός συντήρησης	Ναι
Τύπος ρυθμιζόμενων ραφιών	Γυαλί	Τύπος εσωτερικού φωτισμού (συντήρησης)	LED


ΕΣΩΤΕΡΙΚΗ ΠΟΡΤΑ ΣΥΝΤΗΡΗΣΗΣ

Ρυθμιζόμενα ράφια πόρτας	1	Μπουκαλοθήκες	1
Ρυθμιζόμενα ράφια πόρτας με μεταλλικό στήριγμα	Ναι	Μπουκαλοθήκες με μεταλλικό στήριγμα	Ναι

ΑΛΛΑ ΤΕΧΝΙΚΑ ΧΑΡΑΚΤΗΡΙΣΤΙΚΑ

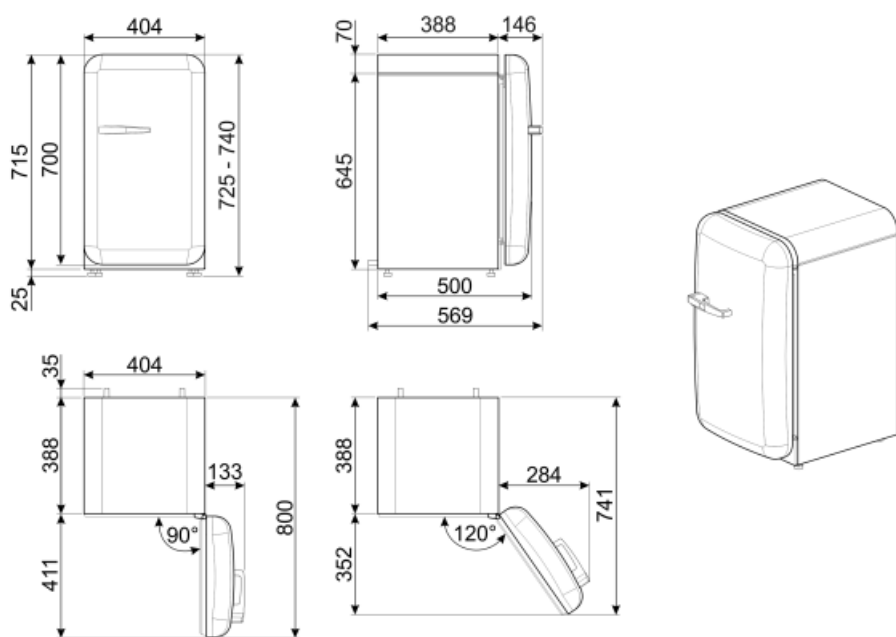
Τύπος θερμοστάτη	Ηλεκτρονικός
Τύπος ψυκτικού αερίου	R600a
Τύπος μοτέρ	Standard
Ποσότητα ψυκτικού μέσου (gr)	19 g
Foam agent	Cyclopentane

ΕΤΙΚΕΤΑ ΑΠΟΔΟΣΗΣ/ΕΝΕΡΓΕΙΑΣ - ΚΑΝ. 2019

 Ετήσια κατανάλωση ενέργειας	61 kWh/a	Συνολική καθαρή χωρητικότητα συντήρησης	34 λίτρα
ΕΝΕΡΓΕΙΑΚΗ ΚΛΑΣΗ	D	Εκπομπή αερόφερτου θορύβου	40 dB(A) re 1pW
Κλάση θορύβου	C	Κλιματική κλάση	SN, N, ST, T
Συνολική καθαρή χωρητικότητα	34 λίτρα	EI	79 %

ΗΛΕΚΤΡΙΚΗ ΣΥΝΔΕΣΗ

Βύσμα	(F;E) Σούκο	Τάση (V)	220-240 V
Ονομαστική ισχύς	60 W	Συχνότητα (Hz)	50/60 Hz
Ρεύμα	0.3 A	Μήκος καλωδίου τροφοδοσίας	100 cm







Not included accessories

KITCABLE90UK

Καλώδιο με βύσμα IEC και πρίζα UK

Symbols glossary (TT)

-  A+++ : Οι συσκευές με αυτό το σύμβολο μπορούν να μειώσουν την κατανάλωση ενέργειας κατά 30% περισσότερο από την τυπική ενεργειακή κατάταξη A.
-  Εσωτερικός φωτισμός LED: είναι ένας πιο ενεργειακά αποδοτικός και μακροχρόνιος τρόπος φωτισμού του εσωτερικού της συσκευής.
-  Το αυτόματο σύστημα απόψυξης λειτουργεί με αυτόματη απόψυξη σε τακτά χρονικά διαστήματα εξαλείφοντας εντελώς την ανάγκη απόψυξης.
-  Τάξη ενεργειακής απόδοσης D