

## FAB5RPK5



<b>Famiglia</b>	Frigorifero
<b>Installazione</b>	Libera installazione
<b>Note sul modello</b>	Due collegamenti presenti sul retro del prodotto: - POWER: per funzionamento del prodotto - SIGNAL: per attivare la funzione SMART Un cavo incluso (per collegamento POWER)
<b>Categoria</b>	Monoporta
<b>Larghezza di riferimento</b>	Fino a 60
<b>Altezza di riferimento</b>	Fino a 100
<b>Tipo di raffreddamento</b>	Statico
<b>Sbrinamento</b>	Automatico
<b>Tipo di cerniera</b>	Standard
<b>Posizione cerniera</b>	Destra
<b>Codice EAN</b>	8017709299606



## Estetica

<b>Estetica</b>	50's Style	<b>Colore logo</b>	Cromo
<b>Colore</b>	Rosa	<b>Materiale fianchi</b>	Lamiera
<b>Finitura</b>	Lucido	<b>Colore fianchi</b>	Rosa
<b>Design</b>	Bombato	<b>Logo</b>	Applicato
<b>Materiale Porta</b>	Termoformata	<b>Colore profilo mensole</b>	Cromo
<b>Maniglia</b>	Esterna	<b>Colore profilo cassette</b>	Cromo
<b>Tipo Maniglia</b>	Fissa	<b>Colore profilo del ripiano in vetro</b>	Cromo
<b>Colore maniglia</b>	Cromo		

## Allestimento Comparto Frigorifero



<b>Numero ripiani regolabili</b>	2	<b>Illuminazione interna frigo</b>	Sì
<b>Tipologia ripiani regolabili</b>	Cristallo	<b>Tipo illuminazione interna frigo</b>	Led

## Controporta comparto Frigorifero

<b>Numero balconcini regolabili</b>	1	<b>Numero mensole porta-bottiglie</b>	1
<b>Mensole porta - oggetti con filo metallico</b>	Sì	<b>Mensole porta-bottiglie con filo metallico</b>	Sì

## Altre caratteristiche tecniche

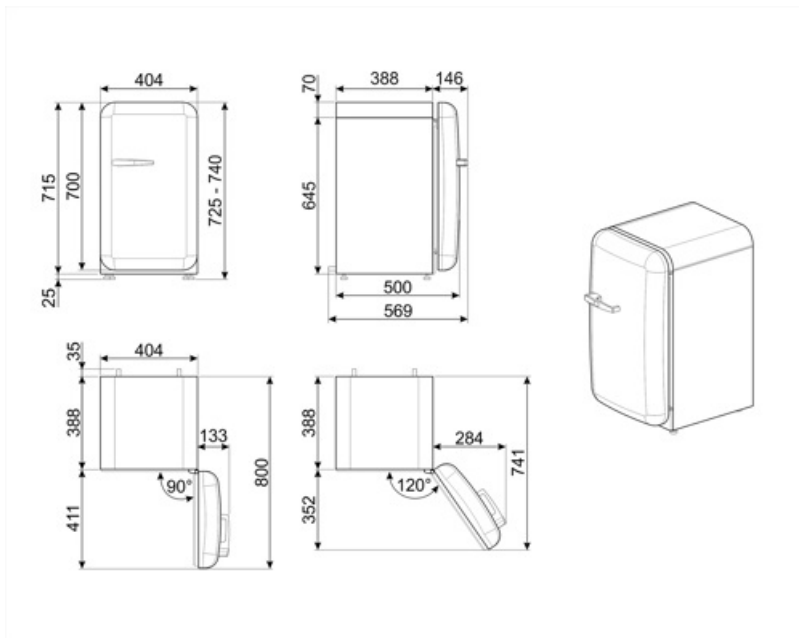
Tipo di controllo della temperatura	Elettronico
Tipo di gas refrigerante	R600a
Tipo di compressore	Standard
Quantità refrigerante (gr)	19 g
Agente schiumogeno	Ciclopentano

## Prestazioni / Etichetta Energetica - Reg. 2019

			
Consumo annuo di energia	61 kWh/a	Somma dei volumi degli scomparti di raffreddamento e degli scomparti per prodotti non congelati	34 l
Classe di efficienza energetica	D	Emissioni di rumore aereo	40 dB(A) re 1 pW
Classe di emissione di rumore aereo	C	Classe climatica	SN, N, ST, T
Volume totale netto	34 l	IEE	79 %

## Collegamento Elettrico

Spina	(F;E) Schuko	Tensione (V)	220-240 V
Dati nominali di collegamento elettrico	60 W	Frequenza (Hz)	50/60 Hz
Corrente	0,3 A	Lunghezza cavo di alimentazione	100 cm



---

## Accessori Compatibili

---

**KITCABLE90UK**

Cavo IEC con spina UK

## Glossario simboli

---



Sbrinamento automatico: Tutti i modelli di frigoriferi sono dotati di Sbrinamento automatico nel vano frigorifero.



Classe di efficienza energetica D



A+++: Gli elettrodomestici Smeg consentono un notevole risparmio energetico ascrivibile in Classe A, A+, A++ e A+++, per ridurre i consumi, pur mantenendo la massima efficienza, e garantire il rispetto per l'ambiente.



Illuminazione interna a LED: L'illuminazione interna a LED garantisce un risparmio energetico e, al contempo, offre una luce di atmosfera.

## Benefit

---

### **Gas refrigerante R600a**

Gas refrigerante R600a a basso impatto ambientale contribuisce ad un raffreddamento rapido con un minor consumo di energia

### **Classe climatica**

La classe climatica SN-T rende l'apparecchio idoneo per funzionare a temperature ambiente tra i 10 °C e i 43 °C (50 °F ~ 109 °F)

### **Maniglia esterna**

La maniglia esterna garantisce praticità e facilità d'uso del frigorifero

### **Illuminazione interna frigo**

Illuminazione interna per una perfetta visibilità dei ripiani nel vano frigorifero