

## FAB5RPK6



<b>Familia</b>	Frigorífico
<b>Instalación</b>	Libre instalación
<b>Categoría</b>	Monopuerta
<b>Ancho de referencia</b>	Hasta 60 cm
<b>Altura de referencia</b>	Hasta 100 cm
<b>Sistema de refrigeración</b>	Estático
<b>Descongelación</b>	Automático
<b>Tipo de bisagra</b>	Estándar
<b>Posición bisagra</b>	Derecha
<b>Código EAN</b>	8017709349974



### Estética

<b>Estética</b>	50's Style	<b>Color logo</b>	Cromo
<b>Color</b>	Rosa	<b>Material de los laterales</b>	Acero
<b>Diseño</b>	Abombado	<b>Color laterales</b>	Rosa
<b>Acabado</b>	Brillante	<b>Logo</b>	Insertado
<b>Material de la puerta</b>	Termomoldeada	<b>Color del perfil de los estantes de la puerta</b>	Cromo
<b>Tirador</b>	Externo	<b>Color del perfil de los cajones</b>	Cromo
<b>Tipo de tirador</b>	Fija	<b>Color del perfil del estante de vidrio</b>	Cromo
<b>Color tirador</b>	Cromo		

### Instalación compartimento frigorífico



<b>Número estantes regulables</b>	2	<b>Iluminación interna frigorífico</b>	Sí
<b>Shelves material</b>	Vidrio	<b>Tipo de iluminación interior frigorífico</b>	LED
<b>Nº de Luces</b>	1		

### Contrapuerta compartimento frigorífico

<b>Número compartimentos de puerta regulables</b>	1	<b>Número de compartimento portabotellas</b>	1
<b>Compartimento portaobjetos con perfil metálico</b>	Sí	<b>Ménsulas portabotellas con cable metálico</b>	Sí

## Otras características técnicas

Tipo de control de la temperatura	Electrónico
Tipo de gas refrigerante	R600a
Tipo de compresor	Estándar
Cantidad de gas refrigerante (gr)	19 g
Agente espumante	Ciclopentano

## Rendimiento / Etiqueta energética - Reg. 2019



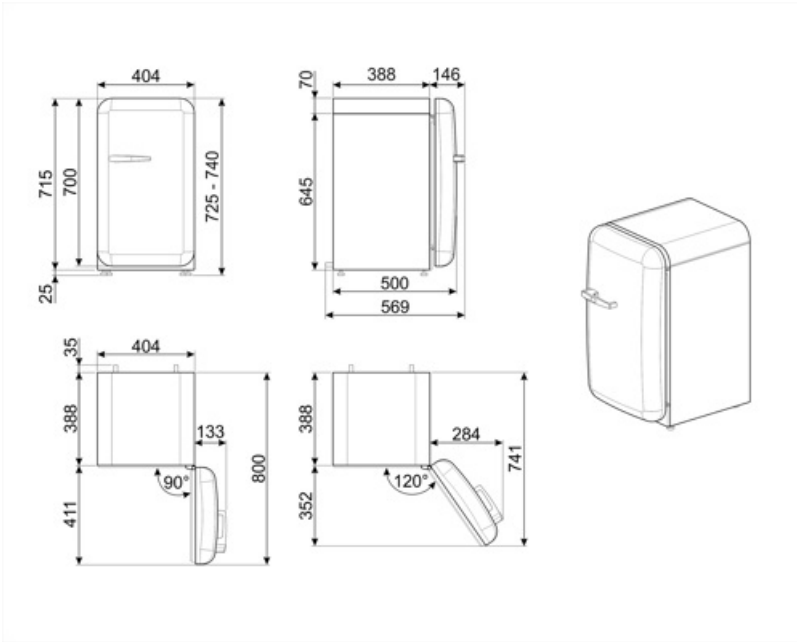
Consumo anual de energía	49 kWh/a	Volumen total compartimento frigorífico	34 l
Clase de eficiencia energética del modelo	C	Rumorosidad	36 dB(A) re 1 pW
Airborne acoustical noise emission class	C	Clase climática	SN, N, ST, T
Volumen neto total	34 l	EEl	63 %

## Conexión eléctrica

Datos nominales de conexión eléctrica	60 W	Frecuencia (Hz)	50 Hz
Corriente	0.3 A	Longitud del cable de alimentación	100 cm
Tensión	220-240 V	Enchufe	Schuko (F;E)

## Datos logísticos

Ancho del producto (mm)	404 mm	Profundidad del producto con tirador	570 mm
Profundidad sin tirador	500 mm	Profundidad del producto con la puerta abierta a 90°	800 mm
Altura con patas	725 mm	Profundidad espaciador	30 mm
Ancho del producto con apertura máxima de puertas	707 mm		



---

## Accesorios Compatible

---

**KITCABLE90UK**

Cable with IEC connector and UK plug

## Productos alternativos



**FAB5RWH6**

**Posición bisagra:** Derecha  
Blanco



**FAB5RDUJ6**

**Posición bisagra:** Derecha  
Decorado/Especial



**FAB5RCR6**

**Posición bisagra:** Derecha  
Crema



**FAB5RPB6**

**Posición bisagra:** Derecha  
Azul



**FAB5RBL6**

**Posición bisagra:** Derecha  
Negro



**FAB5ROR6**

**Posición bisagra:** Derecha  
Naranja



**FAB5RRD6**

**Posición bisagra:** Derecha  
Rojo



**FAB5RDGC6**

**Posición bisagra:** Derecha  
Decorado/Especial



**FAB5RSV6**

**Posición bisagra:** Derecha  
Plata



**FAB5RPG6**

**Posición bisagra:** Derecha  
Verde pastel



**FAB5RDGME6**

**Posición bisagra:** Derecha  
Decorado/Especial



**FAB5LCR6**

**Posición bisagra:** Izquierda  
Crema

**FAB5RDAPO6**

**Posición bisagra:**  
Decorado/Especial

---

## Symbols glossary

---



Descongelación automática: todos los modelos de refrigerador están equipados con descongelación automática en el compartimiento del refrigerador.



Iluminación LED interna: la iluminación LED interna garantiza el ahorro de energía y al mismo tiempo ofrece una luz de atmósfera.



A +++: los dispositivos Smeg permiten un considerable ahorro de energía en Clase A, A +, A ++ y A +++, para reducir el consumo mientras se mantiene la máxima eficiencia y garantizar el respeto por el medio ambiente.



Clase eficiencia energética C