

## FAB5RPK6



Família	Frigorífico
Instalação	livre instalação
Categoria	1 porta
Largura de referência	Até 60
Altura de referência	Até 100
Tecnologia	Estático
Descongelação	Automática
Tipo de dobradiças	Livre instalação
Dobradiças	À direita
Código EAN	8017709349974



## Design

Design	Anni 50	Cor do logótipo	Logótipo cromado
Cor	Cor de rosa	Material das laterais	Aço
Acabamentos	Polido	Cor das laterais	Laterais cor de rosa
Série	Arredondado	Logótipo	Logótipo aplicado
Material da porta	Fibra termoformada	Cor do perfil das prateleiras	Cromado
Puxador	Externo	Cor dos perfis das gavetas	Cromado
Tipo de puxador	Fixo	Cor do perfil da prateleira de vidro	Cromado
Cor do puxador	Cromado		

## Composição do interior do frigorífico



Número de prateleiras ajustáveis	2	Iluminação interna do frigorífico	Sim
Tipo de prateleiras ajustáveis	Ajustáveis em altura	Tipo de iluminação do frigorífico	LED
Nº de lâmpadas	1		

## Composição do interior da porta do frigorífico

Compartimentos da porta ajustáveis	1	Compartimentos da porta para garrafas	1
Prateleiras da porta ajustáveis com suportes em metal	Sim	Prateleiras para garrafas da porta com suportes em metal	Sim

## Outras características técnicas

Tipo de controlo da temperatura	Eletrónico
Tipo de gás de refrigeração	R600a
Tipo de compressor	Compressor standard
Quantidade de refrigerante (gr.)	19 g
Espuma expansiva de isolamento	Ciclopentano

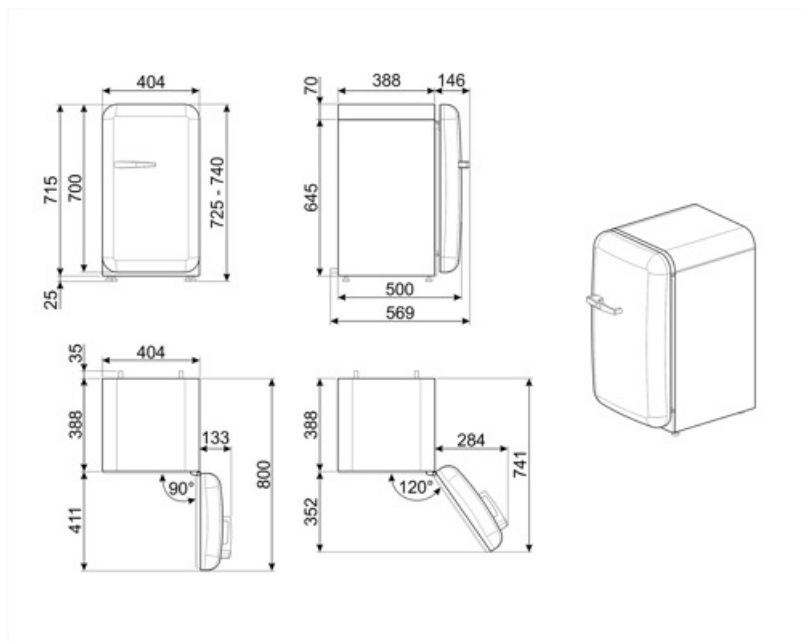
## Performance / Etiqueta energética



Consumo anual de energia	49 kWh/a	Volume líquido do frigorífico	34 l
Classe energética	C	Emissão de ruído aéreo	36 dB(A) re 1 pW
Classe de emissão de ruído aéreo	C	Classe climática	SN, N, ST, T
Volume líquido total	34 l	EI	63 %

## Ligação elétrica

Ficha elétrica	(F;E) Schuko	Tensão (Volts)	220-240 V
Potência nominal	60 W	Frequência (Hz)	50 Hz
Corrente (Amperes)	0,3 A	Comprimento do cabo de alimentação	100 cm



---

## Acessórios Compatíveis

---

KITCABLE90UK

## Alternative products



**FAB5RWH6**

**Dobradiças:** À direita  
Branco



**FAB5RSV6**

**Dobradiças:** À direita  
Silver



**FAB5RPG6**

**Dobradiças:** À direita  
Verde água



**FAB5RBL6**

**Dobradiças:** À direita  
Preto



**FAB5RRD6**

**Dobradiças:** À direita  
Vermelho



**FAB5RDUJ6**

**Dobradiças:** À direita  
Decoração especial



**FAB5RCR6**

**Dobradiças:** À direita  
Creme



**FAB5RPB6**

**Dobradiças:** À direita  
Azul céu



**FAB5ROR6**

**Dobradiças:** À direita  
Laranja

---

## Symbols glossary

---



Descongelación: sistema de descongelamento automático em intervalos regulares, eliminando a necessidade de descongelar completamente.



Classe de eficiência energética do produto declarada na etiqueta energética e na ficha do produto e em conformidade com os regulamentos UE.



Classe de eficiência energética do produto declarada na etiqueta energética e na ficha do produto e em conformidade com os regulamentos UE.



Iluminação por LED no interior, criando uma luz com uma distribuição perfeita. O LED consome menos energia, aquece muito menos e tem uma vida mais longa do que as lâmpadas tradicionais.

---

## Benefit (TT)

---

### **Gás refrigerante R600a**

O gás refrigerante R600a, contribui para um arrefecimento rápido, com menor consumo energético

### **Classe climática**

A classe climática SN-T torna o aparelho adequado para trabalhar a uma temperatura ambiente entre 10 °C e 43 °C

### **Puxador**

O puxador garante praticidade e facilidade na utilização do frigorífico

### **Iluminação interior**

Iluminação interior para uma visibilidade perfeita do interior do frigorífico