

FAB5RRD5



| | |
|--------------|---------------|
| משפחת מוצרים | מקרר |
| התקנה | נפרד |
| קטגוריה | דלת אחת |
| רוחב ייחוס | 60 עד |
| גובה ייחוס | 100 עד |
| סוג קירור | סטטי |
| הפשרה | אוטומטית |
| סוג צירים | סטנדרטי |
| מיקום צירים | ימני |
| קוד EAN | 8017709299613 |



אסתטיקה

| | | | |
|--------------|--------------------|--------------------------|---------|
| סדרה עיצובית | סגנון שנות החמישים | צבע לוגו | כרום |
| צבע | אדום | חומר דופן | פלדה |
| גימור | מבריק | צבע דפנות | אדום |
| עיצוב | עגול | Logo | Applied |
| חומר | מעוצב בחום | צבע פרופיל של מדפי דלת | כרום |
| ידית | חיצוני | צבע פרופיל מגירות | כרום |
| סוג ידית | קבוע | צבע פרופיל של מדף זכוכית | כרום |
| צבע ידית | כרום | | |

מאפייני תא מקרר



| | | | |
|----------------------|--------|---------------------------|-----|
| מספר מדפים מתכווננים | 2 | תאורה פנימית במקרר | כן |
| סוג מדפים מתכווננים | זכוכית | (סוג תאורה פנימית) (מקרר) | LED |

דלת פנימית של מקרר

| | | | |
|--------------------------------|----|--------------------------|----|
| מספר מדפי דלת מתכווננים | 1 | מספר מדפי בקבוקים | 1 |
| מדפי דלת מתכווננים עם פס תמיכה | כן | מדפי בקבוקים עם פס תמיכה | כן |

מאפיינים טכניים אחרים

| | |
|-------------------|----------|
| סוג בקרת טמפרטורה | אלקטרוני |
|-------------------|----------|

סוג גז קרר

R600a

סוג מדחס
(כמות קרר (גרם)
Foam agent

סטנדרטי
19 g
Cyclopentane

תוית השמל / ביצועים – שנת 2019



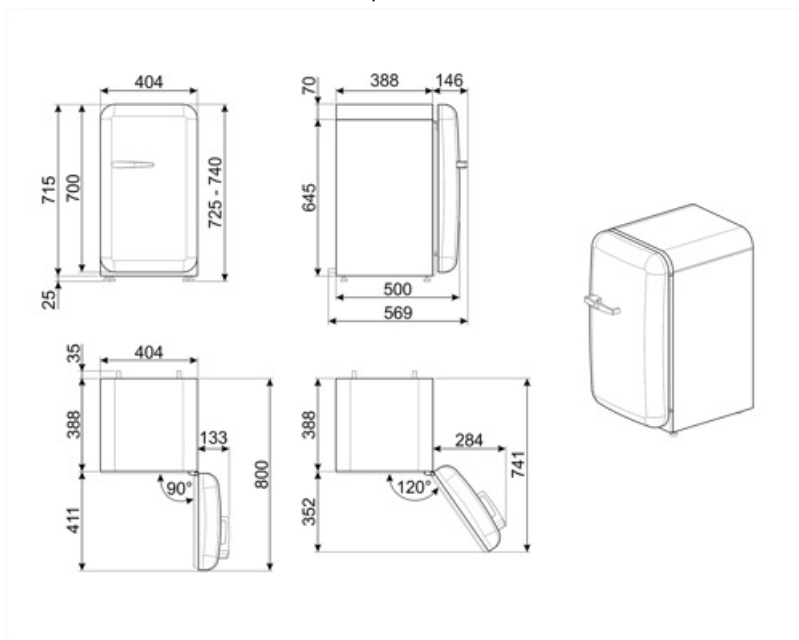
צריכת השמל שנתית 61 kWh/a
קטגוריית יעילות אנרגטית D
קטגוריית פליטות רעש C
נישא באוויר
נפח נטו כולל 34 l

סכום הנפחים של תאי הקירור והתאים הלא קפואים 34 l
פליטות רעש נישא באוויר 40 dB(A) re 1 pW
קטגוריית אקלים SN, N, ST, T
EEI 79 %

חיבור השמלי

תקע (F;E) Schuko
דירוג חיבור השמלי 60 W
זרם 0,3 A

מתח (וולט) 220-240 V
תדר (Hz) 50/60 Hz
אורך כבל השמל 100 cm



Not included accessories

KITCABLE90UK

ותקע בריטי IEC כבל עם מחבר

Symbols glossary (TT)



מערכת ההפשרה האוטומטית פועלת על ידי הפשרה אוטומטית במרווחים קבועים ומבטלת את הצורך בהפשרה.



D קטגוריית יעילות אנרגטית



מכשירים עם הסמל הזה מפחיתים את צריכת A. החשמל ביותר מ-30% בהשוואה לדירוג אנרגיה A+++.



פנימית: דרך חסכונית יותר בחשמל LED תאורת ומאריכת ימים יותר להאיר את פנים המכונה.