

# FAB5RRD5



<b>Семейство продуктов</b>	Холодильник
<b>Установка</b>	Отдельностоящий
<b>Категория</b>	Однодверный
<b>Рекомендуемая ширина</b>	До 60 см
<b>Рекомендуемая высота</b>	До 100 см
<b>Тип охлаждения</b>	Статический
<b>Разморозка</b>	Автоматическая
<b>Тип петель (шарнира)</b>	Стандартный
<b>Дверной упор</b>	Справа
<b>Международный артикул (EAN-код)</b>	8017709299613



## Эстетика

<b>Эстетика</b>	Стиль 50-х г.г.	<b>Цвет логотипа</b>	Хромированный
<b>Цвет</b>	Красный	<b>Материал боковин</b>	Сталь
<b>Дизайн</b>	Скругленный выпуклый	<b>Цвет боковин</b>	Красный
<b>Отделка</b>	Глянцевый	<b>Логотип</b>	Накладной
<b>Материал</b>	Термоформируемый полимер	<b>Цвет профиля на полках дверцы</b>	Хромированный
<b>Ручка</b>	Внешняя	<b>Цвет профиля на выдвижных ящиках</b>	Хромированный
<b>Тип ручки</b>	Фиксированный	<b>Цвет профиля на стеклянных полках</b>	Хромированный
<b>Цвет ручек</b>	Хромированный		

## Характеристики холодильного отделения



<b>Количество регулируемых полок</b>	2	<b>Внутренняя подсветка холодильного отделения</b>	Да
<b>Материал полок</b>	Стекло	<b>Тип подсветки холодильного отделения</b>	Светодиодный

## Дверца холодильного отделения

<b>Количество регулируемых полок на дверце</b>	1	<b>Количество полок для бутылок</b>	1
--	---	-------------------------------------	---


Регулируемая полка с  
металлической  
окантовкой Да

Полка для бутылок с  
металлической  
окантовкой Да

## Другие технические характеристики

Тип контроля температуры	Электронный
Тип хладагента	R600a
Тип компрессора	Стандартный
Количество хладагента (г)	19 г
Вспенивающий агент	Циклопентан

## Производительность / Энергопотребление - НОВЫЙ регламент

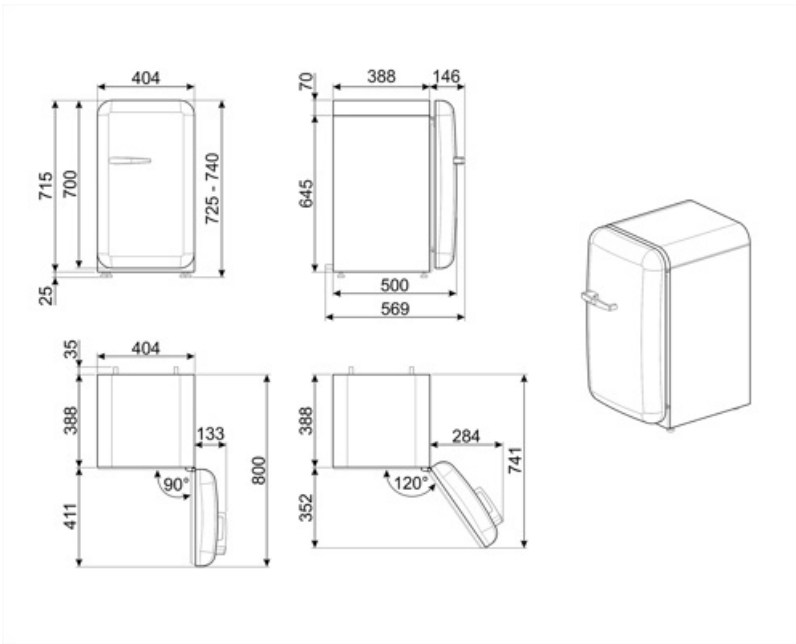
 <b>Годовое энергопотребление</b>	61 кВт/год	<b>Сумма объемов холодильного отделения и незамерзающего отделения</b>	34 л
<b>Класс энергоэффективности</b>	D	<b>Эмиссия воздушного акустического шума</b>	40 дБ(A) re 1пВт
<b>Класс эмиссии воздушного акустического шума</b>	C	<b>Климатический класс</b>	SN, N, ST, T
<b>Полный объем</b>	34 л	<b>EEI</b>	79 %

## Электрическое подключение

<b>Номинальная мощность</b>	60 Вт	<b>Частота тока</b>	50/60 Гц
<b>Сила тока</b>	0,3 А	<b>Длина электрического кабеля</b>	100 см
<b>Напряжение</b>	220-240 В	<b>Тип электрической вилки</b>	Европейская вилка для переменного тока

## Логистическая информация

<b>Ширина изделия (мм)</b>	404 мм	<b>Глубина с ручкой</b>	570 мм
<b>Глубина без ручек</b>	500 мм	<b>Глубина с дверцей, открытой на 90°</b>	800 мм
<b>Высота изделия</b>	725 мм	<b>Глубина проставки</b>	30 мм
<b>Ширина с дверцей, открытой на 90° (мм)</b>	707 мм		



---

## Совместимые Аксессуары

---

KITCABLE90UK

Кабель с вилкой IEC и вилкой UK

## Alternative products



**FAB5RPB5**

**Дверной упор:** Справа  
Пастельный голубой



**FAB5RCR5**

**Дверной упор:** Справа  
Кремовый



**FAB5RWH5**

**Дверной упор:** Справа  
Белый



**FAB5RDUJ5**

**Дверной упор:** Справа  
Декорированный / Специальный



**FAB5RSV5**

**Дверной упор:** Справа  
Серебристый



**FAB5RPK5**

**Дверной упор:** Справа  
Розовый



**FAB5RBL5**

**Дверной упор:** Справа  
Черный



**FAB5RPG5**

**Дверной упор:** Справа  
Пастельный зеленый



**FAB5ROR5**

**Дверной упор:** Справа  
Оранжевый

---

## Symbols glossary

---



A+++ : класс энергоэффективности A+ помогает сэкономить до 30% энергии по сравнению с классом A. Гарантируется максимальная производительность при минимальном потреблении.



Автоматическое размораживание: работает за счет автоматического оттаивания через равные промежутки времени, что исключает необходимость размораживание прибора в целом.



Светодиодное внутреннее освещение: более энергоэффективный и долговечный способ освещения внутреннего пространства прибора.



Класс энергоэффективности D