

## FAB5RSV6



<b>Famiglia</b>	Frigorifero
<b>Installazione</b>	Libera installazione
<b>Note sul modello</b>	Due collegamenti presenti sul retro del prodotto: - POWER: per funzionamento del prodotto - SIGNAL: per attivare la funzione SMART Un cavo incluso (per collegamento POWER)
<b>Categoria</b>	Monoporta
<b>Larghezza di riferimento</b>	Fino a 60 cm
<b>Altezza di riferimento</b>	Fino a 100 cm
<b>Tipo di raffreddamento</b>	Statico
<b>Sbrinamento</b>	Automatico
<b>Tipo di cerniera</b>	Standard
<b>Posizione cerniera</b>	Destra
<b>Codice EAN</b>	8017709350017



## Estetica

<b>Estetica</b>	50's Style	<b>Colore logo</b>	Cromo
<b>Colore</b>	Silver	<b>Materiale fianchi</b>	Lamiera
<b>Design</b>	Bombato	<b>Colore fianchi</b>	Silver
<b>Finitura</b>	Lucido	<b>Logo</b>	Applicato
<b>Materiale Porta</b>	Termoformata	<b>Colore profilo mensole</b>	Cromo
<b>Maniglia</b>	Esterna	<b>Colore profilo cassette</b>	Cromo
<b>Tipo Maniglia</b>	Fissa	<b>Colore profilo del ripiano in vetro</b>	Cromo
<b>Colore maniglia</b>	Cromo		

## Allestimento Comparto Frigorifero



<b>Numero ripiani regolabili</b>	2	<b>Illuminazione interna frigo</b>	Sì
<b>Materiale dei ripiani</b>	Cristallo	<b>Tipo illuminazione interna frigo</b>	Led
<b>N° di luci comparto frigorifero</b>	1		


## Controporta comparto Frigorifero

<b>Numero balconcini regolabili</b>	1	<b>Numero mensole porta-bottiglie</b>	1
<b>Mensole porta - oggetti con filo metallico</b>	Sì	<b>Mensole porta-bottiglie con filo metallico</b>	Sì

## Altre caratteristiche tecniche

Tipo di controllo della temperatura	Elettronico
Tipo di gas refrigerante	R600a
Tipo di compressore	Standard
Quantità refrigerante (g)	19 g
Agente schiumogeno	Ciclopentano

## Prestazioni / Etichetta Energetica - Reg. 2019

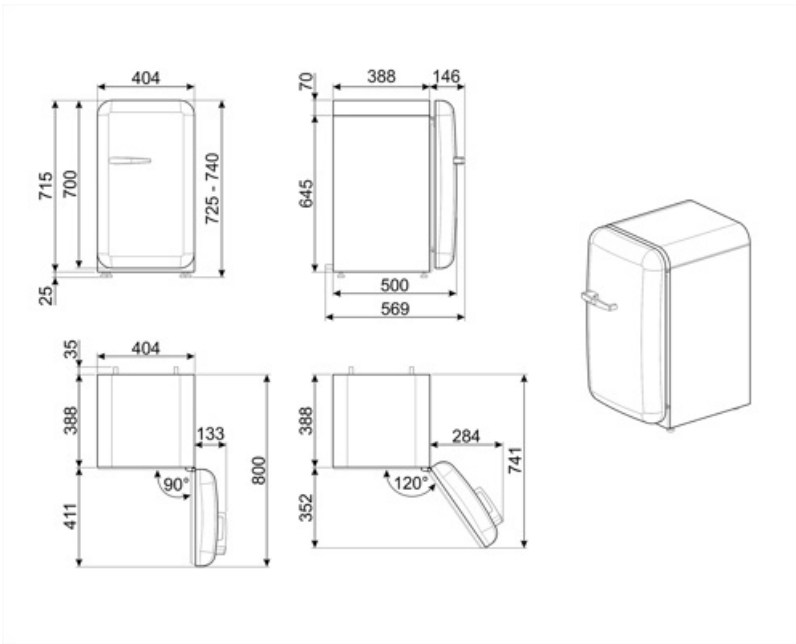
			
Consumo annuo di energia	49 kWh/a	Somma dei volumi degli scomparti di raffreddamento e degli scomparti per prodotti non congelati	34 l
Classe di efficienza energetica	C	Emissioni di rumore aereo	36 dB(A) re 1 pW
Classe di emissione di rumore aereo	C	Classe climatica	SN, N, ST, T
Volume totale netto	34 l	IEE	63 %

## Collegamento Elettrico

Dati nominali di collegamento elettrico	60 W	Frequenza (Hz)	50 Hz
Corrente	0.3 A	Lunghezza cavo di alimentazione	100 cm
Tensione (V)	220-240 V	Spina	(F;E) Schuko

## Informazioni Logistiche

Larghezza	404 mm	Profondità del prodotto con maniglia	570 mm
Profondità del prodotto senza maniglia	500 mm	Profondità del prodotto con porta aperta a 90°	800 mm
Altezza	725 mm	Profondità distanziali	30 mm
Larghezza del prodotto con porte aperte oltre 90°	707 mm		



---

## Accessori Compatibili

---

**KITCABLE90UK**

Cavo IEC con spina UK

## Prodotti alternativi



**FAB5RWH6**

**Posizione cerniera:** Destra  
Bianco



**FAB5RDUJ6**

**Posizione cerniera:** Destra  
Decorato / Speciale



**FAB5RPG6**

**Posizione cerniera:** Destra  
Verde pastello



**FAB5RPB6**

**Posizione cerniera:** Destra  
Azzurro



**FAB5RBL6**

**Posizione cerniera:** Destra  
Nero



**FAB5ROR6**

**Posizione cerniera:** Destra  
Arancione



**FAB5RRD6**

**Posizione cerniera:** Destra  
Rosso



**FAB5RDGC6**

**Posizione cerniera:** Destra  
Decorato / Speciale



**FAB5RCR6**

**Posizione cerniera:** Destra  
Panna



**FAB5RPK6**

**Posizione cerniera:** Destra  
Rosa



**FAB5RDGME6**

**Posizione cerniera:** Destra  
Decorato / Speciale



**FAB5LCR6**

**Posizione cerniera:** Sinistra  
Panna





**FAB5RDAPO6**

**Posizione cerniera:**  
Decorato / Speciale

---

## Glossario simboli

---

-  A+++: Gli elettrodomestici Smeg consentono un notevole risparmio energetico ascrivibile in Classe A, A+, A++ e A+++, per ridurre i consumi, pur mantenendo la massima efficienza, e garantire il rispetto per l'ambiente.
-  Illuminazione interna a LED: L'illuminazione interna a LED garantisce un risparmio energetico e, al contempo, offre una luce di atmosfera.
-  Sbrinamento automatico: Tutti i modelli di frigoriferi sono dotati di Sbrinamento automatico nel vano frigorifero.
-  Classe di efficienza energetica C