

# FAB5RWH5



|                         |                |
|-------------------------|----------------|
| Famille                 | Réfrigérateurs |
| Installation            | Pose libre     |
| Notes sur le modèle     |                |
| Catégorie               | Une porte      |
| Largeur de référence    | Jusqu'à 60     |
| Hauteur de référence    | Jusqu'à 100    |
| Type de refroidissement | Statique       |
| Dégivrage               | Automatique    |
| Type de charnières      | Standard       |
| Position des charnières | Droite         |
| Code EAN                | 8017709299637  |



## Esthétique

|                       |                       |                                              |              |
|-----------------------|-----------------------|----------------------------------------------|--------------|
| Esthétique            | Années 50             | Couleur du logo                              | Chromé       |
| Couleur               | Blanc                 | Matériau des parois latérales                | Tôle d'acier |
| Finition              | Brillant              | Couleur des parois latérales                 | Blanc        |
| Design                | Bombé                 | Logo                                         | Appliqué     |
| Matériau de la porte  | Plastique thermoformé | Couleur des finitions des balconnets         | Chromé       |
| Poignée               | Externe               | Couleur des finitions des tiroirs            | Chromé       |
| Type de poignée       | Fixe                  | Couleur des finitions des clayettes en verre | Chromé       |
| Couleur de la poignée | Chromé                |                                              |              |

## Caractéristiques réfrigérateur



|                               |       |                                        |     |
|-------------------------------|-------|----------------------------------------|-----|
| Nombre de clayettes réglables | 2     | Eclairage interne réfrigérateur        | Oui |
| Type de clayettes réglables   | Verre | Type d'éclairage interne réfrigérateur | LED |

## Contre-porte réfrigérateur

|                                          |     |                                       |   |
|------------------------------------------|-----|---------------------------------------|---|
| Nombre de balconnets réglables           | 1   | Nombre de balconnets porte-bouteilles | 1 |
| Balconnets réglables avec fil métallique | Oui |                                       |   |

Balconnet porte-bouteilles avec fil métallique

Oui

## Autres caractéristiques techniques

|                                          |              |
|------------------------------------------|--------------|
| Type de contrôle de la température       | Électronique |
| Type de gaz réfrigérant                  | R600a        |
| Type compresseur                         | Standard     |
| Quantité de réfrigérant (gr)             | 19 g         |
| Agent d'expansion pour mousses isolantes | Cyclopentane |

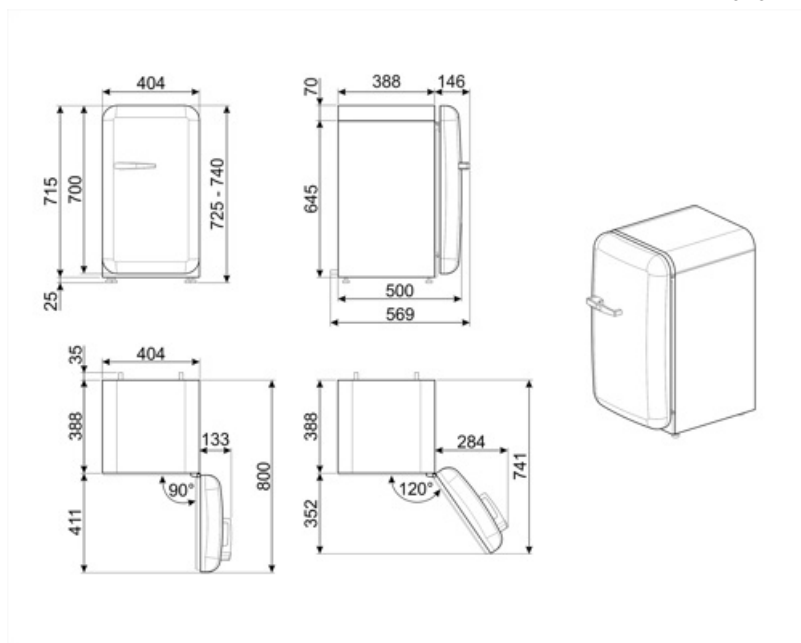
## Performance / Etiquette énergétique - Reg. 2019



|                                           |          |                                                                                          |                  |
|-------------------------------------------|----------|------------------------------------------------------------------------------------------|------------------|
| Consommation d'énergie annuelle           | 61 kWh/a | Somme des volumes du (des) compartiment(s) Extra Fresh et du (des) compartiment(s) frais | 34 l             |
| Classe énergétique                        | D        | Niveau sonore                                                                            | 40 dB(A) re 1 pW |
| Classe d'émissions acoustiques dans l'air | C        | Classe climatique                                                                        | SN, N, ST, T     |
| Volume net total                          | 34 l     | EI                                                                                       | 79 %             |

## Raccordement électrique

|                    |              |                                  |           |
|--------------------|--------------|----------------------------------|-----------|
| Type de prise      | (F;E) Schuko | Tension                          | 220-240 V |
| Puissance nominale | 60 W         | Fréquence                        | 50/60 Hz  |
| Intensité          | 0,3 A        | Longueur du câble d'alimentation | 100 cm    |



---

## Not included accessories

---





**KITCABLE90UK**

Câble avec connecteur IEC et prise UK

---

## Symbols glossary

---

-  A+++ : Les produits Smeg, en classe énergétique A, A+, A++ et A+++, permettent de réduire la consommation d'énergie tout en gardant une efficacité maximale et en garantissant un meilleur respect de l'environnement.
-  Dégivrage automatique : Le réfrigérateur se dégivre automatiquement. L'eau issue de ce dégivrage ne doit pas être récupérée car le réfrigérateur est équipé d'un système d'évaporation.
-  Eclairage intérieur LED : L'éclairage intérieur LED assure à la fois des économies d'énergie et un éclairage d'ambiance.
-  Classe énergétique D