

FAB5RWH5



Termékcsalád	Hűtő
Üzembe helyezés	Szabadon álló
Kategória	Egyajtós hűtőszekrény
Referencia szélesség	60 cm-ig cm
Referencia magasság	100 cm-ig cm
Hűtés típusa	Statikus
Leolvasztás	Automatikus
Zsanér típusa	Standard
Zsanér pozíciója	Jobbra nyíló ajtó
EAN kód	8017709299637



Design

Design család	50-es évek retro stílus	Logó színe	Króm
Szín	Fehér	Oldalsó anyag	Acél
Design	Lekerekített	Oldalsó szín	Fehér
Felületkezelés	Fényes	Logo	3D
Anyag	Hőformázott	Ajtó polcok profilszíne	Króm
Fogantyú	Külső	Fiókok profilszíne	Króm
Fogantyú típusa	Rögzített	Az üvegpalc profiljának színe	Króm
Fogantyú színe	Króm		

Hűtőszekrény rekesz jellemzői



Állítható polcok száma	2	Belső világítás a hűtőben	Igen
Shelves material	Üveg	Belső világítás típusa (hűtőszekrény)	LED

Hűtőszekrény belső ajtó

Állítható ajtópolcok száma	1	Palacktartó polcok száma	1
Állítható ajtópolcok	Igen	Palacktartó polcok fém merevítővel	Igen

Egyéb műszaki jellemzők

A hőmérséklet-szabályozás típusa	Elektronikus
Hűtőközeg gáz típusa	R600a
Kompresszor típusa	Standard
Hűtőközeg mennyisége (gramm)	19 g
Foam agent	Cyclopentane

Teljesítmény / Energiacímke – 2019-es rendelet

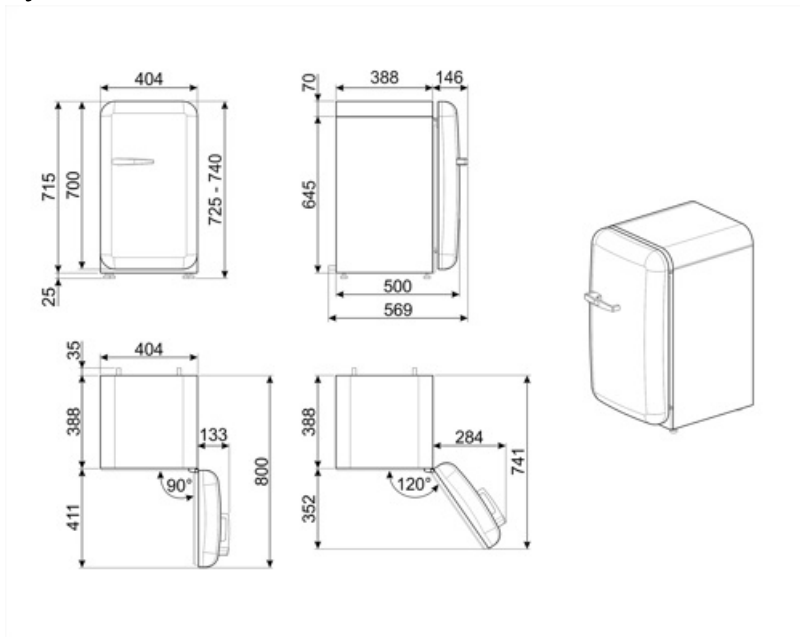
			
Éves energiafogyasztás	61 kWh/a	Hűtőtér űrtartalom	34 l
Energihatékonysági osztály	D	Levegőben terjedő akusztikus zajkibocsátás	40 dB(A) re 1 pW
Levegőben terjedő akusztikus zajkibocsátási osztály	C	Klímaosztály	SN, N, ST, T
Teljes nettó űrtartalom	34 l	EEL	79 %

Elektromos csatlakozás

Elektromos csatlakozás névleges értéke	60 W	Frekvencia (Hz)	50/60 Hz
Áramerősség	0,3 A	Tápkábel hossza	100 cm
Feszültség (V)	220-240 V	Csatlakozódugó	(F;E) Schuko

Logisztikai információk

Termék szélesség (mm)	404 mm	Termékmélység fogantyúval	570 mm
Mélység fogantyú nélkül	500 mm	Termékmélység 90°-os szögben nyitott ajtókkal	800 mm
Magasság	725 mm	Távtartó mélysége	30 mm
Termékszélesség nyitott ajtóval	707 mm		



Compatible Accessories

KITCABLE90UK

Kábel IEC csatlakozóval és UK dugasszal

Alternative products



FAB5RPB5

Zsanér pozíciója: Jobbra nyíló ajtó
Világoskék



FAB5RCR5

Zsanér pozíciója: Jobbra nyíló ajtó
Bézs



FAB5RRD5

Zsanér pozíciója: Jobbra nyíló ajtó
Piros



FAB5RDUJ5

Zsanér pozíciója: Jobbra nyíló ajtó
Díszes / Egyedi design



FAB5RSV5

Zsanér pozíciója: Jobbra nyíló ajtó
Ezüst



FAB5RPK5

Zsanér pozíciója: Jobbra nyíló ajtó
Rózsaszín



FAB5RBL5

Zsanér pozíciója: Jobbra nyíló ajtó
Fekete



FAB5RPG5

Zsanér pozíciója: Jobbra nyíló ajtó
Világoszöld



FAB5ROR5

Zsanér pozíciója: Jobbra nyíló ajtó
Narancssárga

Symbols glossary



Az automatikus leolvastási rendszer rendszeres időközönként automatikus leolvastással működik, teljesen kiküszöbölve a leolvastás szükségességét.



D energiahatékonysági osztály



A+++ : Az ezzel a szimbólummal ellátott készülékek további 30%-kal csökkenthetik az energiafogyasztást a szabványos A energiaszinthez képest.



LED belső világítás: energiahatékonyabb és tartósabb mód a készülék belsejének megvilágítására.