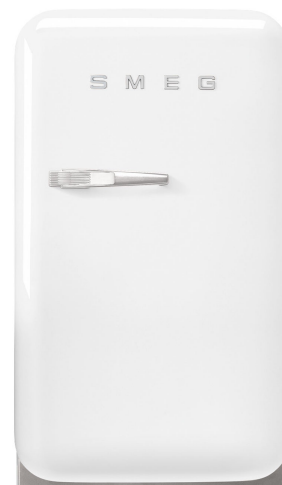


FAB5RWH6



Familia	Frigorífico
Instalación	Libre instalación
Categoría	Monopuerta
Ancho de referencia	Until 60 cm
Altura de referencia	Until 100 cm
Sistema de refrigeración	Estático
Descongelación	Automático
Tipo de bisagra	Estándar
Posición bisagra	Derecha
Código EAN	8017709350031



Estética

Estética	50's Style	Color logo	Cromo
Color	Blanco	Material de los laterales	Acero
Diseño	Abombado	Color laterales	Blanco
Acabado	Brillante	Logo	Insertado
Material de la puerta	Termomoldeada	Color del perfil de los estantes de la puerta	Cromo
Tirador	Externo	Color del perfil de los cajones	Cromo
Tipo de tirador	Fija	Color del perfil del estante de vidrio	Cromo
Color tirador	Cromo		

Instalación compartimento frigorífico



Número estantes regulables	2	Iluminación interna frigorífico	Sí
Tipología estantes regulables	Vidrio	Tipo de iluminación interior frigorífico	LED
Nº de Luces	1		


Contrapuerta compartimento frigorífico

Número compartimentos de puerta regulables	1	Número de compartimento portabotellas	1
Compartimento portaobjetos con perfil metálico	Sí	Ménsulas portabotellas con cable metálico	Sí

Otras características técnicas

Tipo de control de la temperatura	Electrónico
Tipo de gas refrigerante	R600a
Tipo de compresor	Estándar
Cantidad de gas refrigerante (gr)	19 g
Agente espumante	Ciclopentano

Rendimiento / Etiqueta energética - Reg. 2019

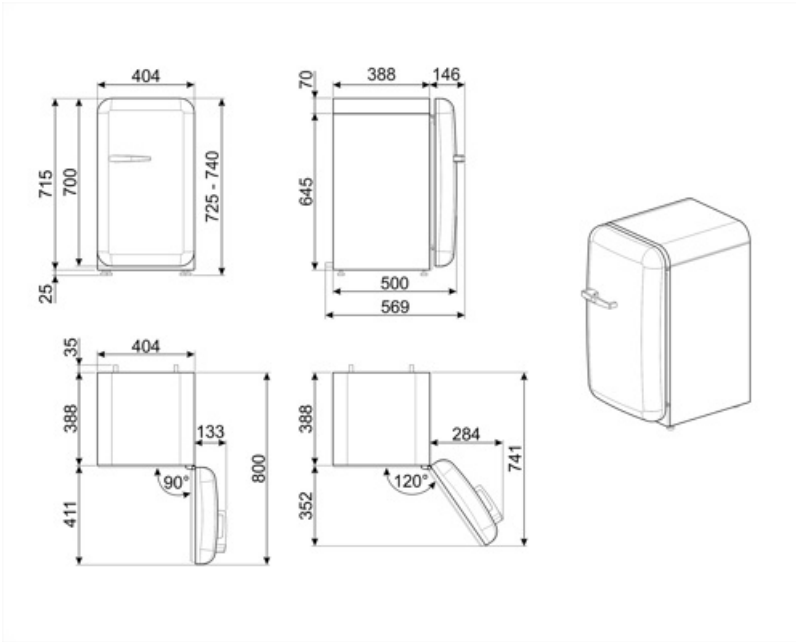
			
Consumo anual de energía	49 kWh/a	Volumen total compartimento frigorífico	34 l
Clase de eficiencia energética del modelo	C	Rumorosidad	36 dB(A) re 1 pW
Airborne acoustical noise emission class	C	Clase climática	SN, N, ST, T
Volumen neto total	34 l	EEl	63 %

Conexión eléctrica

Datos nominales de conexión eléctrica	60 W	Frecuencia (Hz)	50 Hz
Corriente	0.3 A	Longitud del cable de alimentación	100 cm
Tensión	220-240 V	Enchufe	Schuko (F;E)

Datos logísticos

Ancho del producto (mm)	404 mm	Profundidad del producto con tirador	570 mm
Profundidad sin tirador	500 mm	Profundidad del producto con la puerta abierta a 90°	800 mm
Altura con patas	725 mm	Profundidad espaciador	30 mm
Ancho del producto con apertura máxima de puertas	707 mm		



Accesorios Compatible

KITCABLE90UK

Cable with IEC connector and UK plug

Productos alternativos



FAB5RDCCRD6

Posición bisagra: Derecha
Rojo



FAB5RDUJ6

Posición bisagra: Derecha
Decorado/Especial



FAB5RSV6

Posición bisagra: Derecha
Plata



FAB5RPG6

Posición bisagra: Derecha
Verde pastel



FAB5RPB6

Posición bisagra: Derecha
Azul



FAB5RBL6

Posición bisagra: Derecha
Negro



FAB5ROR6

Posición bisagra: Derecha
Naranja



FAB5RRD6

Posición bisagra: Derecha
Rojo



FAB5RDGC6

Posición bisagra: Derecha
Decorado/Especial



FAB5RDCCBL6

Posición bisagra: Derecha
Negro



FAB5RCR6

Posición bisagra: Derecha
Crema



FAB5RPK6

Posición bisagra: Derecha
Rosa



FAB5RDGME6

Posición bisagra: Derecha
Decorado/Especial



FAB5LCR6

Posición bisagra: Izquierda
Crema

FAB5RDAPO6

Posición bisagra: Derecha
Decorado/Especial

Symbols glossary



Descongelación automática: todos los modelos de refrigerador están equipados con descongelación automática en el compartimiento del refrigerador.



Iluminación LED interna: la iluminación LED interna garantiza el ahorro de energía y al mismo tiempo ofrece una luz de atmósfera.



A +++: los dispositivos Smeg permiten un considerable ahorro de energía en Clase A, A +, A ++ y A +++, para reducir el consumo mientras se mantiene la máxima eficiencia y garantizar el respeto por el medio ambiente.



Clase eficiencia energética C