

## FAB5RWH6



Tuoteryhmä	Jääkaappi
Asennus	Vapaasti seisova
Ryhmä	Yksi ovi
Viiteleveys	Enintään 60 cm
Viitekorkeus	Enintään 100 cm
Jäähdytystyyppi	Staattinen
Sulatus	Automaattinen
Saranatyyppi	Tavallinen
Saranoiden sijainti	Oikealla
EAN-koodi	8017709350031



## Estetiikka

Estetiikka	50-luvun tyyli	Logon väri	Kromi
Väri	Valkoinen	Kylkien materiaali	Teräs
Design	Pyöristetty	Kylkien väri	Valkoinen
Pinnan viimeistely	Kiiltävä	Logo	Lisätty
Materiaali	Kestomuovia	Oven hyllyjen reunan väri	Chrome
Kahva	Ulkoinen	Laatikkojen etuosan värin	Kromi
Kahvan tyyppi	Asennettu	Lasihyllyjen reunan väri	Kromi
Kahvan väri	Kromattu		

## Jääkaapin ominaisuudet



Säädettävien hyllyjen materiaali	2	Jääkaapin sisävalo	Kyllä
Hyllyjen materiaali	Lasi	Jääkaapin sisävalon tyyppi	LEDit
Lamppujen lukumäärä	1		

## Jääkaapin sisäovi

Säädettävien ovihyllyjen määrä	1	Pullohyllyjen määrä	1
Säädettävät oven metallilankahyllyt	Kyllä	Metallilankapulohyllyt	Kyllä


## Jääkaapin muut ominaisuudet

Kosteuden säätö No

## Muut tekniset ominaisuudet

Lämpötilansäätöjen määrä	Elektroninen
Jäähdytysaineen tyyppi	R600a
Kompressorin tyyppi	Standardi
Jääkaappiaineen määrä (g)	19 g
Vaahdon tyyppi	Syklopentaani

## Suorituskyky / energiamerkintä - as. 2019

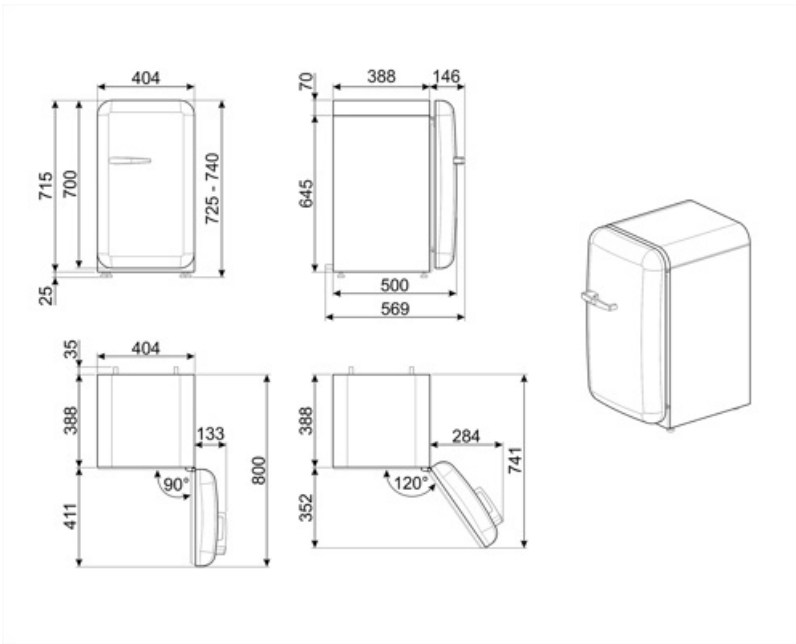
			
Vuotuinen energiankulutus	49 kWh/a	Kylmäsäilytystilojen ja pakastamattomien tilojen tilavuuksien summa	34 l
Energialuokka	C	Äänitaso	36 dB(A) re 1 pW
Äänitason luokka	C	Ilmastoluokitus	SN, N, ST, T
Kokonaisnettotilavuus	34 l	EEl	63 %

## Sähköliitännät

Sähköliitäntä	60 W	Taajuus (Hz)	50 Hz
Virta (A)	0,3 A	Johdon pituus	100 cm
Jännite (V)	220-240 V	Sähköpistokkeen tyyppi	(F;E) Schuko

## Logistiikkatiedot

Leveys (mm)	404 mm	Tuotteen syvyys kahvalla	570 mm
Syvyys ilman kahvaa	500 mm	Tuotteen syvyys kun ovi auki 90°	800 mm
Korkeus jaloilla	725 mm	Tilanjakajan syvyys	30 mm
Tuotteen leveys kun ovet ovat täysin auki	707 mm		



---

## Compatible Accessories

---

**KITCABLE90UK**

Johto, jossa IEC-liitin ja Ison-Britannian pistoke

## Alternative products



**FAB5RDGC6**

**Saranoiden sijainti:** Oikealla  
Koristeet/erikoisväri



**FAB5RDUJ6**

**Saranoiden sijainti:** Oikealla  
Koristeet/erikoisväri



**FAB5RSV6**

**Saranoiden sijainti:** Oikealla  
Hopea



**FAB5RCR6**

**Saranoiden sijainti:** Oikealla  
Kermanvärinen



**FAB5RPG6**

**Saranoiden sijainti:** Oikealla  
Pastellinvihreä



**FAB5RPK6**

**Saranoiden sijainti:** Oikealla  
Vaaleanpunainen



**FAB5RPB6**

**Saranoiden sijainti:** Oikealla  
Pastellinsininen



**FAB5RDGME6**

**Saranoiden sijainti:** Oikealla  
Koristeet/erikoisväri



**FAB5RBL6**

**Saranoiden sijainti:** Oikealla  
Musta



**FAB5LCR6**

**Saranoiden sijainti:** Vasemmalla  
Kermanvärinen



**FAB5ROR6**

**Saranoiden sijainti:** Oikealla  
Oranssi

**FAB5RDAPO6**

**Saranoiden sijainti:**  
Koristeet/erikoisväri







**FAB5RRD6**

**Saranoiden sijainti:** Oikealla  
Punainen

---

## Symbols glossary

---

-  A+++: Laitteet, joissa on tämä symboli, voivat vähentää energiankulutusta vielä 30 % vakiona olevasta A-energialuokitukselta.
-  LED-sisävalo: energiatehokkaampi ja kestävä tapa valaista laitteen sisäosa.
-  Automaattinen sulatusjärjestelmä huolehtii sulatuksesta automaattisesti säännöllisin aikavälein, jolloin sulatuksesta ei tarvitse huolehtia.
-  Energiatehokkuusluokka C