

## FAB5URCR3



<b>Familia</b>	Frigorífico
<b>Instalación</b>	Colocación libre
<b>Categoría</b>	Monopuerta
<b>Descongelación</b>	Automática
<b>Posición bisagra</b>	Derecha
<b>Código EAN</b>	8017709289744



### Estética

<b>Estética</b>	50's Style	<b>Material de los laterales</b>	Chapa
<b>Color</b>	Crema	<b>Color laterales</b>	Crema
<b>Acabado</b>	Brillante	<b>Logo</b>	Aplicado
<b>Material de la puerta</b>	Termomoldeada		

### Instalación compartimento frigorífico



<b>Número estantes regulables</b>	2	<b>Iluminación interna frigorífico</b>	Sí
<b>Shelves material</b>	Cable	<b>Tipo de iluminación interior frigorífico</b>	Led

### Contrapuerta compartimento frigorífico

<b>Número compartimentos de puerta regulables</b>	1	<b>Número de compartimento portabotellas</b>	1
<b>Compartimento portaobjetos con perfil metálico</b>	Sí	<b>Ménsulas portabotellas con cable metálico</b>	Sí

### Otras características técnicas

<b>Tipo de control de la temperatura</b>	Electromecánico
<b>Número de compresores</b>	1

Tipo de gas refrigerante	R600a
No. of evaporators	1
Agente espumante	Ciclopentano

## Rendimiento / Etiqueta energética - Reg. 2019

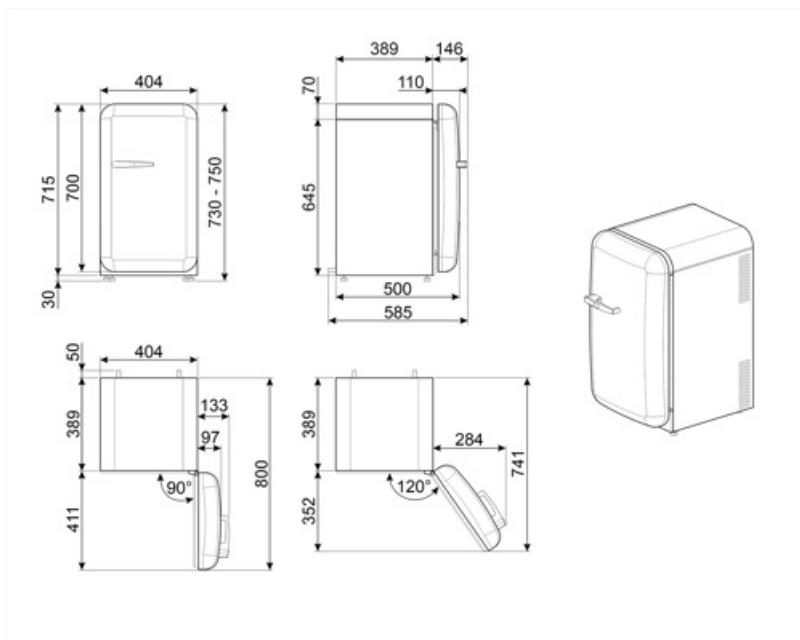
Rumorosidad	40 dB(A) re 1 pW	Clase climática	SN, N, ST, T
-------------	------------------	-----------------	--------------

## Conexión eléctrica

Corriente	0,89 A	Largo del cable de alimentación	180 cm
Tensión (V)	110 V	Enchufe	(B) NEMA 5-15P
Frecuencia	60 Hz		

## Datos logísticos

Ancho del producto (mm)	404 mm	Ancho del producto con apertura máxima de puertas	707 mm
Profundidad sin tirador	500 mm	Profundidad del producto con tirador	570 mm
Altura del producto	740 mm	Profundidad del producto con la puerta abierta a 90°	800 mm



---

## Alternative products

---



**FAB5UROR3**

**Posición bisagra:** Derecha  
Naranja



**FAB5URBL3**

**Posición bisagra:** Derecha  
Negro



**FAB5URWH3**

**Posición bisagra:** Derecha  
Blanco



**FAB5URYW3**

**Posición bisagra:** Derecha  
Amarillo



**FAB5URDGME3**

**Posición bisagra:** Derecha



**FAB5URDGC3**

**Posición bisagra:** Derecha



**FAB5URPG3**

**Posición bisagra:** Derecha  
Verde agua



**FAB5URDCA3**

**Posición bisagra:** Derecha



**FAB5URRD3**

**Posición bisagra:** Derecha  
Rojo

---

## Symbols glossary

---



Descongelación automática: todos los modelos de refrigerador están equipados con descongelación automática en el compartimiento del refrigerador.



Iluminación LED interna: la iluminación LED interna garantiza el ahorro de energía y al mismo tiempo ofrece una luz de atmósfera.



A +++: los dispositivos Smeg permiten un considerable ahorro de energía en Clase A, A +, A ++ y A +++, para reducir el consumo mientras se mantiene la máxima eficiencia y garantizar el respeto por el medio ambiente.