

FAB5URRD3



Familia	Frigorífico
Instalación	Colocación libre
Categoría	Monopuerta
Descongelación	Automática
Posición bisagra	Derecha
Código EAN	8017709289812



Estética

Estética	50's Style	Material de los laterales	Chapa
Color	Rojo	Color laterales	Rojo
Acabado	Brillante	Logo	Aplicado
Material de la puerta	Termomoldeada		

Instalación compartimento frigorífico



Número estantes regulables	2	Iluminación interna frigorífico	Sí
Shelves material	Cable	Tipo de iluminación interior frigorífico	Led

Contrapuerta compartimento frigorífico

Número compartimentos de puerta regulables	1	Número de compartimento portabotellas	1
Compartimento portaobjetos con perfil metálico	Sí	Ménsulas portabotellas con cable metálico	Sí

Otras características técnicas

Tipo de control de la temperatura	Electromecánico
Número de compresores	1

Tipo de gas refrigerante	R600a
No. of evaporators	1
Agente espumante	Ciclopentano

Rendimiento / Etiqueta energética - Reg. 2019

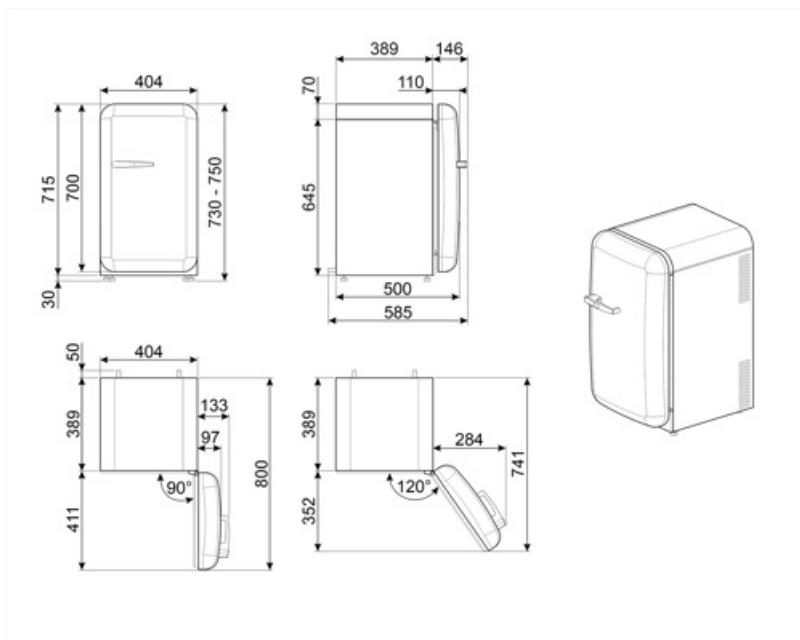
Rumorosidad	40 dB(A) re 1 pW	Clase climática	SN, N, ST, T
-------------	------------------	-----------------	--------------

Conexión eléctrica

Corriente	0,89 A	Largo del cable de alimentación	180 cm
Tensión (V)	110 V	Enchufe	(B) NEMA 5-15P
Frecuencia	60 Hz		

Datos logísticos

Ancho del producto (mm)	404 mm	Ancho del producto con apertura máxima de puertas	707 mm
Profundidad sin tirador	500 mm	Profundidad del producto con tirador	570 mm
Altura del producto	740 mm	Profundidad del producto con la puerta abierta a 90°	800 mm



Alternative products



FAB5UROR3

Posición bisagra: Derecha
Naranja



FAB5URCR3

Posición bisagra: Derecha
Crema



FAB5URPG3

Posición bisagra: Derecha
Verde agua



FAB5URDCA3

Posición bisagra: Derecha



FAB5URDGME3

Posición bisagra: Derecha



FAB5URDGC3

Posición bisagra: Derecha



FAB5URBL3

Posición bisagra: Derecha
Negro



FAB5URWH3

Posición bisagra: Derecha
Blanco



FAB5URYW3

Posición bisagra: Derecha
Amarillo

Symbols glossary



A +++: los dispositivos Smeg permiten un considerable ahorro de energía en Clase A, A +, A ++ y A +++, para reducir el consumo mientras se mantiene la máxima eficiencia y garantizar el respeto por el medio ambiente.



Descongelación automática: todos los modelos de refrigerador están equipados con descongelación automática en el compartimiento del refrigerador.



Iluminación LED interna: la iluminación LED interna garantiza el ahorro de energía y al mismo tiempo ofrece una luz de atmósfera.