

FC18EN4AX



Produktfamilie	Køleskab
Installation	Fritstående
Kategori	Bundmontering
Referencebredde	Indtil 60
Nej - frostsysteem	Total
Køletype	Total No Frost - Dobbelt kølesystem
Optøning	Automatisk
Hængseltype	Standard
Døråbning flugter med væggen	Ja
Slot-in	Ja
Hængselposition	Højre
Vendbar låge	Ja
EAN-kode	8017709295752

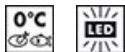


Æstetik



Æstetik	Universal	Logofarve	Sølv
Farve	Pet Inox Look	Sidemateriale	Stål
Finish	Fingerproof	Sidefarve	Sølv
Design	Flad	Logo	Benyttet
Materiale	Ståleffekt	Display	Touch LCD
Låge i stål	Anti fingerprint	Display position	Ekstern (på lågen)
Håndtag	Integreret	Tilgængelige farver	Marmoreffekt

Køleskabsafdeling egenskaber



Antal justerbare hylder	2	Type af låg til grøntsagsskuffe	Glas
Antal frugt- og grøntsagsskuffer	1	Life Plus-zone	Ja
Type af justerbare hylder	Glas	Kølesk. indvendig belysning	Ja
Type af låg til grøntsagsskuffer	På glideskinner	Indvendig belysningstype (køleskab)	LED
Grøntsagsrum	Ja		

Køleskab indvendig låge

Antal justerbare balkoner	2	Antal flaskebalkoner	1
---------------------------	---	----------------------	---

Andre køleskabsfunktioner



Tilbehør
MultiFlow

Æggebakke
Ja

Blæser
Ionisator

Ja
Ja

Fryseafdeling egenskaber

Antal skuffer 3

Andre fryserfunktioner

Tilbehør 2 isbokse

Andre tekniske egenskaber



Funktioner, skærm

Ferie, Lynfrysning, Hurtig køling, ØKO, Betjeningslåds,
Køletimer

Låge åben alarm

Ja

Temperaturalarm

Ja

Temperaturstyringstype

Elektronisk

Antal kompressorer

1

Kølemiddelgas, type

R600a

Type af kompressor

Standard

Kølemiddel mængde (gr)

47 g

Ventileringsmiddel

Cyklopentan

Ydeevne / Energimærke - Reg. 2019



Årligt strømforbrug 250 kWh/a

Energieffektivitetsklasse E

Luftbåren akustisk

C

støjemissionsklasse

Samlet nettovolumen 330 l

Summen af mængderne af de frosne rum

Summen af mængderne i

kølerummet (ne) og det

(de) frosne rum

Lydniveau 41 dB(A) re 1pW

Optøningstid 11.83 h

4 stjernet - 8.0 Kg/24h

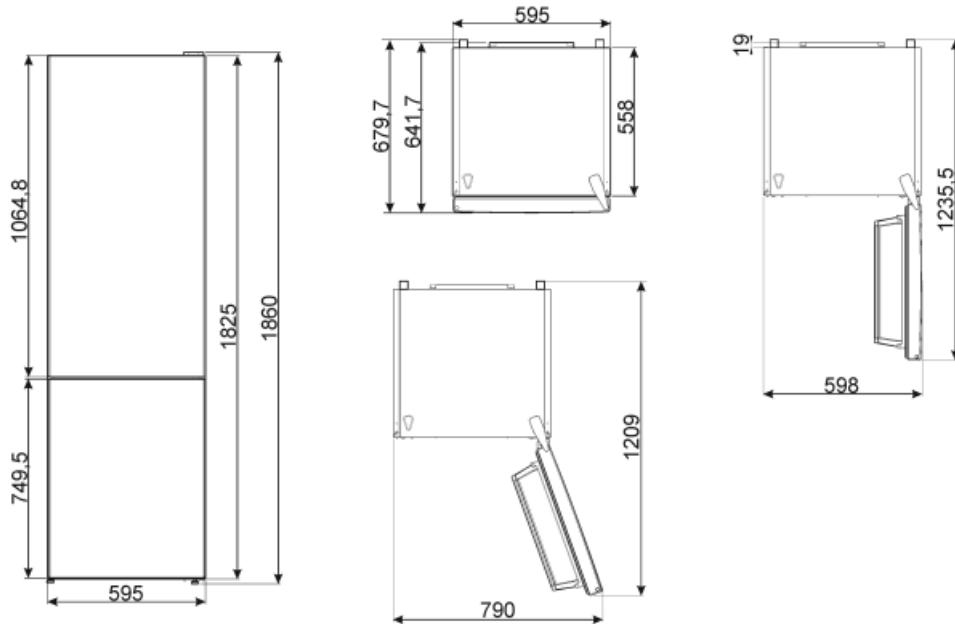
Frysekapacitet

Klimaklasse SN, T

EEl 100 %

Elektrisk tilslutning

Stik	(F;E) Schuko	Spænding (V)	220-240 V
Elektrisk klassificering	197 W	Frekvens (Hz)	50 Hz
Nuværende	1,1 A	Kabellængde	210 cm



Symbols glossary (TT)

	4-stjernet fryserum for bedre konservering af mad.		Smeg Active Ion system forbedrer kvaliteten af luften inde i cellen. Takket være genereringen af negativt ladede ioner frigivet inde i køleskabet neutraliserer Active Ion-systemet ubehageligt støv.
	A++: Energieffektivitetsklasse A ++ hjælper med at spare op til 20% energi sammenlignet med klasse A. Maksimal ydelse med minimalt forbrug er garanteret.		Det automatiske afrimningssystem fungerer ved automatisk afrimning med regelmæssige intervaller, hvilket eliminerer behovet for afrimning helt.
	Børnesikring: nogle modeller er udstyret med en enhed til at låse programmet / cyklusen, så det ikke på uheldigvis kan ændres.		LCD-skærm: for at optimere ydeevnen og forenkle brugen af apparatet.
	Økonomitilstand: Analyserer køleskabsfunktion under aktivering og optimerer driftscyklusen for at reducere strømforbruget.		Ventileret: Tvungen fordeling af kold luft i køleskabet, hvilket muliggør en jævn temperaturfordeling i køleskabet.
	Hurtigfrysning: Funktionen hurtigfrysning sænker temperaturen i rummet, når det aktiveres et par timer før brug.		Fingeraftrykssikkert rustfrit stål: Fingeraftrykssikkert rustfrit stål får rustfrit stål til at se ud som nyt.
	Strømbesparelestilstand: Strømsparetilstand giver dig mulighed for at deaktivere køleskabet og holde fryseren i funktion.		LED indvendig belysning: er en mere energieffektiv og langvarig måde at belyse apparatets indre på.
	Life Plus 0 °C: Temperaturen i Lifeplus-rum holdes på 0 °C, hvilket bevarer frisk kød og fisk længere.		Air plus: holder mad friskere i længere tid.
	Slot-in funktion: Køleskabet med slot-in åbning kan integreres perfekt i møbelstrukturen, da lågerne åbner 90 ° og ikke går ud over siden af produktet. I tilfælde af installation ved siden af væggen er det nødvendigt at overveje håndtagets dimensioner for at kunne åbne lågen 90 °.		Energieffektivitetsklasse E