

## FC18WDNE



Termékcsalád	Hűtő
Üzembe helyezés	Szabadon álló
Kategória	Alsó rögzítés
Referencia szélesség	60-ig
Hűtés típusa	TOTAL NO FROST
Leolvasztás	Automatikus
Zsanér típusa	Szabvány
Zsanér pozíciója	Jobbra
Megfordítható ajtó	Igen
EAN kód	8017709323318



## Küllem



Design család	Univerzális	Oldalsó anyag	Acél
Szín	Fehér	Oldalsó szín	Ezüst
Anyag	Acél effektus	Logo	Applied
Fogantyú	Integrált	Kijelző	LED
Fogantyú típusa	Rögzített	Kijelző pozíció	Esterno (su porta)
Logó színe	Króm		

## Hűtőszekrény rekesz jellemzői



Állítható polcok száma	2	Palacktartó polc	Igen
Gyümölcs- és zöldségfiókok száma	1	A frissentartó/zöldségfiókok fedelének típusa	Üveg
Állítható polcok típusa	Üveg	Alacsony hőmérsékletű tárolórész	Igen
A frissentartó/zöldségfiókok fedelének típusa	Csúszósíneken	Belső világítás a hűtőben	Igen
Frissentartó fedél	Igen	Belső világítás típusa (hűtőszekrény)	LED

## Hűtőszekrény belső ajtó

Állítható ajtópolcok száma	2	Palacktartó polcok száma	1
----------------------------	---	--------------------------	---

## Hűtőszekrény egyéb jellemzői



Tartozékok	Tojástartó	MultiFlow	Igen
------------	------------	-----------	------

## Fagyasztórekesz jellemzői

Fiókok száma	3
--------------	---

## Fagyasztó egyéb jellemzői

Tartozékok	1 jégkészítő
------------	--------------

## Egyéb műszaki jellemzők



Funkciók megjelenítése	Gyorsfagyasztás, ECO
Ajtónyitás-riasztó	Igen
Hőmérséklet riasztás	Igen
A hőmérséklet-szabályozás típusa	Elektronikus
Kompresszorok száma	1
Hűtőközeg gáz típusa	R600a
A kompresszor típusa	Szabvány
Foam agent	Cyclopentane

## Teljesítmény / Energiacímke – 2019-es rendelet



Éves energiafogyasztás	242 kWh/a	Levegőben terjedő akusztikus zajkibocsátás	38 dB(A) re 1 pW
Energihatékonysági osztály	E	Hőmérséklet-emelkedés ideje	17 h
Levegőben terjedő akusztikus zajkibocsátási osztály	C	4 csillag – Fagyasztási kapacitás	10.0 Kg/24h
Teljes nettó volumen	300 l	Klímaosztály	SN, N, ST, T
A fagyasztott tér(terek) térfogatának összege	96 l	EEL	100 %
A hűtőtér(terek) és a nem fagyasztott tér(terek) térfogatának összege	204 l		

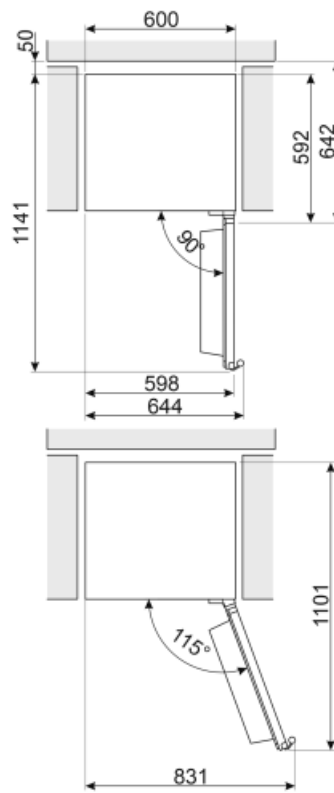
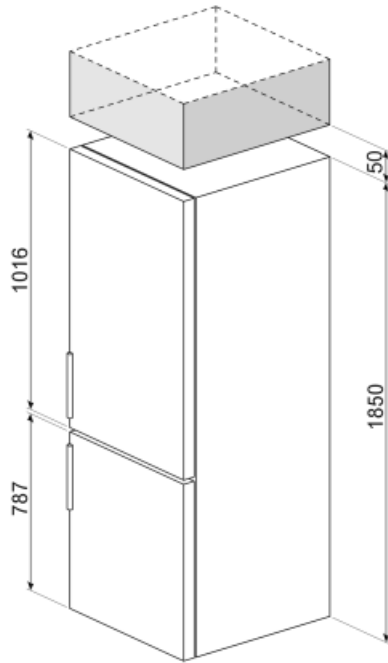
## Elektromos csatlakozás

Dugó	(F;E) Schuko	Feszültség (V)	220-240 V
------	--------------	----------------	-----------








Elektromos csatlakozás névleges értéke 70 W  
Jelenlegi 10 A

Frekvencia (Hz)  
Tápkábel hossza

50 Hz  
200 cm



## Symbols glossary (TT)

- |  |  |   |   |
|--|--|---|---|
|  | Az automatikus leolvasztási rendszer rendszeres időközönként automatikus leolvasztással működik, teljesen kiküszöbölve a leolvasztás szükségességét. |  | E energiahatékonysági osztály   |
|  | LED kijelző: a kiválasztott programok, funkciók és opciók, valamint a ciklus végéig eltelt idő megjelenítése.  |  | Gazdaságos mód: Elemzi a hűtőszekrény működését az aktiválás során, és optimalizálja a működési ciklust az energiafogyasztás csökkentése érdekében. |
|  | Gyorsfagyasztás: A gyorsfagyasztás funkciót a használat előtt néhány órával aktiválva lecsökkenti a rekesz hőmérsékletét.                            |  | LED belső világítás: energiahatékonyabb és tartósabb mód a készülék belsejének megvilágítására.   |
|  | Air plus: hosszabb ideig frissen tartja az ételt.  |   |   |