

## FC18WDNE



<b>Famiglia</b>	Frigorifero
<b>Installazione</b>	Libera installazione
<b>Categoria</b>	Combinato
<b>Larghezza di riferimento</b>	Fino a 60
<b>Tipo di raffreddamento</b>	No Frost Totale
<b>Sbrinamento</b>	Automatico
<b>Tipo di cerniera</b>	Standard
<b>Posizione cerniera</b>	Destra
<b>Porta reversibile</b>	Sì
<b>Codice EAN</b>	8017709323318



## Estetica



<b>Estetica</b>	Universale	<b>Materiale fianchi</b>	Lamiera
<b>Colore</b>	Bianco	<b>Colore fianchi</b>	Silver
<b>Materiale Porta</b>	Effetto inox	<b>Logo</b>	Applicato
<b>Maniglia</b>	Integrata	<b>Tipologia di Display</b>	LED
<b>Tipo Maniglia</b>	Fissa	<b>Posizione display</b>	Esterno (su porta)
<b>Colore logo</b>	Cromo		

## Allestimento Comparto Frigorifero



<b>Numero ripiani regolabili</b>	2	<b>Ripiano porta - bottiglie</b>	Sì
<b>Numero cassette frutta e verdura</b>	1	<b>Tipologia ripiano copri - verduriera</b>	Cristallo
<b>Tipologia ripiani regolabili</b>	Cristallo	<b>Vano a bassa temperatura</b>	Sì
<b>Tipologia verduriera</b>	Su guide scorrevoli	<b>Illuminazione interna frigo</b>	Sì
<b>Ripiano copri - verduriera</b>	Sì	<b>Tipo illuminazione interna frigo</b>	Led

## Controporta comparto Frigorifero

<b>Numero balconcini regolabili</b>	2	<b>Numero mensole porta-bottiglie</b>	1
-------------------------------------	---	---------------------------------------	---

## Altre dotazioni Frigorifero



Accessori frigorifero      Porta-uova      MultiFlow      Sì

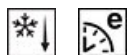
## Allestimento comparto Congelatore

Numero cassette      3

## Altre dotazioni Congelatore

Accessories      1 contenitore ghiaccio

## Altre caratteristiche tecniche



Funzioni display	Congelamento rapido, Eco
Allarme porta aperta	Sì
Allarme temperatura	Sì
Tipo di controllo della temperatura	Elettronico
Numero di compressori	1
Tipo di gas refrigerante	R600a
Tipo di compressore	Standard
Agente schiumogeno	Ciclopentano

## Prestazioni / Etichetta Energetica - Reg. 2019

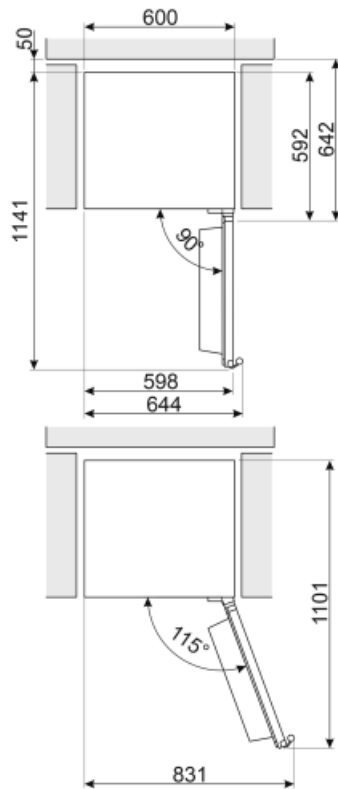
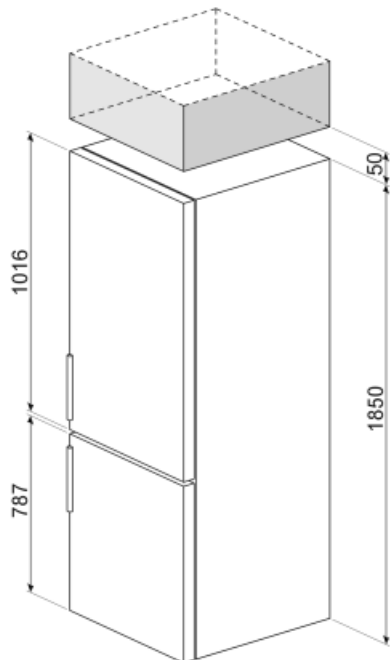


Consumo annuo di energia	242 kWh/a	Emissioni di rumore aereo	38 dB(A) re 1pW
Classe di efficienza energetica	E	Autonomia di Conservazione senza energia elettrica	17 h
Classe di emissione di rumore aereo	C	4 stelle - Capacità di congelamento	10.0 Kg/24h
Volume totale netto	300 l	Classe climatica	SN, N, ST, T
Somma dei volumi degli scomparti per prodotti congelati	96 l	IEE	100 %
Somma dei volumi degli scomparti di raffreddamento e degli scomparti per prodotti non congelati	204 l		

## Collegamento Elettrico

Spina (F;E) Schuko  
Dati nominali di collegamento elettrico 70 W  
Corrente 10 A

Tensione (V) 220-240 V  
Frequenza (Hz) 50 Hz  
Lunghezza cavo di alimentazione 200 cm



## Glossario simboli



**Sbrinamento automatico:** Tutti i modelli di frigoriferi sono dotati di Sbrinamento automatico nel vano frigorifero.



**Display LED:** Per ottimizzare le prestazioni e semplificare al massimo l'utilizzo dell'elettrodomestico, alcune lavabiancheria e alcuni frigoriferi sono dotati di un display LED che permette di visualizzare lo stato di funzionamento del prodotto.



**Funzione economy:** La funzione Economy analizza l'utilizzo del frigorifero nel periodo di attivazione e ottimizza i cicli di lavoro, per contenere al minimo il dispendio di elettricità.



**Congelamento rapido:** La funzione del congelamento rapido permette di congelare in tempi brevissimi grandi quantità di cibi freschi. Attivandola qualche ora prima, il congelatore abbassa la temperatura e dopo alcune ore ripristina automaticamente il normale funzionamento.



**Illuminazione interna a LED:** L'illuminazione interna a LED garantisce un risparmio energetico e, al contempo, offre una luce di atmosfera.



**Sistema di raffreddamento Multiflow:** il sistema di ventilazione Multiflow permette di diffondere costantemente e in modo omogeneo l'aria all'interno del frigorifero.



Classe di efficienza energetica E