

FC18XDNE



Produktfamilie	Kühlschrank
Installation	Standgerät
Produktkategorie	Kühl-/Gefrierkombination
Referenzbreite	Bis 60 cm
Kühlsystem	No Frost
Abtausystem	Automatisch
Scharniersystem	Standard
Türanschlag	Rechts
Türanschlag reversibel	Ja
EAN-Code	8017709303129



Ästhetik



Ästhetik	Neutral	Material der Seitenwände	Metall
Farbe	Edelstahl-Optik	Farbe/Ausführung der Seitenwände	Silber
Ausführung der Gerätetür	Edelstahl-Optik	Markenlogo	3D
Position des Türgriffs	Griffmulde	Ausführung des Displays	LED
Ausführung/Position des Türgriffs	Fest fixiert	Position des Displays	Extern
Farbe/Ausführung des Markenlogos	Chrom		

Aufteilung Kühlteil



Anzahl der höhenverstellbaren Einlegeböden	2	Flaschenbord	Ja
Anzahl der Obst-/Gemüseschubladen	1	Art der Abdeckung der Obst-/Gemüse-Schublade	Sicherheitsglas
Art der höhenverstellbaren Einlegeböden	Sicherheitsglas	Niedrigtemperatur-Schublade	Ja
Art der Obst-/Gemüseschublade	Mit Sichtfenster, rollengeführt	Innenbeleuchtung des Kühlteils	Ja
Abdeckung für Obst-/Gemüse-Schublade	Ja	Art der Innenbeleuchtung Kühlteil	LED

Aufteilung Innentür Kühlteil

Anzahl der höhenverstellbaren Türablagen 2

Anzahl der Flaschenborde 1

Zusatzausstattung Kühlteil



Zubehör

Eierablage

Multiflow-Umluftsystem Ja

Aufteilung Gefrierteil

Anzahl der Gefrierschubladen 3

Zusatzausstattung Gefrierteil

Zubehör 1 Eiswürfelschale

Weitere technische Eigenschaften



Display-Funktionen

Schnellgefrieren, ECO

Türalarm

Ja

Temperaturalarm

Ja

Temperatursteuerung

Elektronisch

Anzahl der Kompressoren

1

Kältemittel

R600a

Kompressor

Standard

Material der Isolierschäumung

Cyclopentan

Technische Daten / Energielabel - Reg. 2019 - bindend ab 1.3.2021



Jährlicher Energieverbrauch 242 kWh/Jahr

Luftschallemissionen 38 dB(A) re 1pW

Energieeffizienzklasse E

Lagerzeit bei Störung 10 h

Luftschallemissionsklasse C

4-Sterne 10.0 Kg/24h

Gesamtrauminhalt (in dm³ oder l) 300 l

Gefriervermögen

Summe der Rauminhalte der Tiefkühlfächer 96 l

Klimaklassen SN, N, ST, T

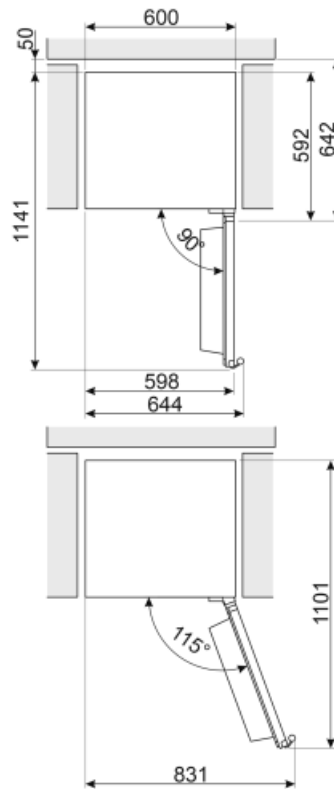
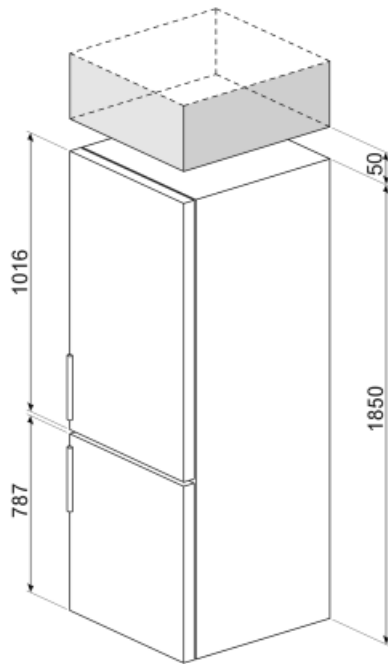
EEl 100 %

Summe der Rauminhalte 204 l
 der Kaltlagerfächer und
 der Kühlfächer










Elektrischer Anschluss

Netzstecker (F;E) Schuko
 Elektrischer Wert 70 W
 Gesamtanschlusswert
 Absicherung 10 A

Spannung 220-240 V
 Frequenz 50 Hz
 Länge Netzkabel 200 cm



Symbols glossary (TT)

- | | | | |
|--|--|---|--|
|  | 4 Sterne-Gefrierteil: Für eine optimale Konservierung der Lebensmittel bei -18°C und kälter. |  | Abtauautomatik: vollautomatisches Abtauen in regelmäßigen Abständen, wodurch ein manueller Eingriff nicht mehr erforderlich ist. |
|  | A++: Die Energieeffizienzklasse A++ ermöglicht eine Energieeinsparung von bis zu 20 % im Vergleich zur Klasse A. |  | Energieeffizienzklasse E |
|  | LED-Display: zur optischen Anzeige der gewählten Programme, Funktionen und Optionen sowie die Restlaufzeit bis Programmende. |  | ECO-Modus: erkennt die Kühlschranksfunktionen während der Aktivierung und optimiert den Betriebszyklus, um den Energieverbrauch zu reduzieren. |
|  | Schnellgefrieren: für ein schnelles und zeitlich begrenztes Einfrieren des Gefriergutes. Zu empfehlen direkt nach dem Einkauf oder zum Einfrieren frischer Lebensmittel. |  | LED-Innenbeleuchtung: eine energieeffiziente, langlebige und sehr effektive Art der Ausleuchtung des Kühlteils. |
|  | Multiflow-Umluftkühlung: eine kanalgeführte und elektronisch geregelte Ventilation, um Lebensmittel länger frisch zu halten. | | |