

FC19XDND



Família	Frigorífico
Instalação	Livre instalação
Categoria	Combinado
Reference width	Until 60
Tecnologia	Total No Frost
Descongelação	Descongelação automática
Tipo de dobradiças	Dobradiças livre instalação
Dobradiças	Dobradiças à direita
Portas reversíveis	Sim
Código EAN	8017709309596



Design



Design	Universal	Cor das laterais	Laterais em cinza
Cor	Inox	Logótipo	Logótipo aplicado
Material da porta	Inox	Cor do perfil das prateleiras	Cinza
Puxador	Puxador integrado	Cor dos perfis das gavetas	Cinza
Tipo de puxador	Puxador fixo	Cor do perfil da prateleira de vidro	Cromado
Cor do logótipo	Logótipo cromado	Display	Display com LEDs
Material das laterais	Laterais em aço	Posição display	Externo (na porta)

Composição do interior do frigorífico



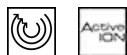
Número de prateleiras ajustáveis	2	Prateleira para garrafas	Sim
Gavetas para fruta e legumes	1	Tipologia de prateleira sobre a gaveta dos legumes	Prateleira de vidro sobre gaveta de legumes
Tipo de prateleiras ajustáveis	Prateleiras de vidro ajustáveis em altura	Gaveta LifePlus 0°	Sim
Tipo das gavetas para legumes	Gaveta de legumes com guias deslizantes	Iluminação interna do frigorífico	Sim
Prateleira da gaveta dos legumes	Sim	Tipo de iluminação do frigorífico	Iluminação com LED

Composição do interior da porta do frigorífico

Compartimentos da porta ajustáveis 2

Compartimentos da porta para garrafas 1

Outras características do frigorífico



Acessórios do frigorífico MultiFlow Suporte de ovos Sim

Ionizador para neutralizar bactérias Sim

Composição do interior do congelador

Gavetas 3

Outras características do congelador

Acessórios do congelador 1 cuvete de gelo

Outras características técnicas



Funções do display

Alarme de porta aberta

Alarme perda de temperatura

Tipo de controlo da temperatura

Nº de compressores

Tipo de gás de refrigeração

Tipo de compressor

Espuma expansiva de isolamento

Congelação rápida

Sim

Sim

Temperatura controlada eletronicamente

1

R600a

Compressor Inverter com velocidade variável

Ciclopentano



Consumo anual de energia 207 kWh/a

Classe energética D

Classe de emissão de ruído aéreo C

Volume net total 326 l

Volume líquido do congelador 106 l

Volume líquido do frigorífico 220 l

Emissão de ruído aéreo 37 dB(A) re 1pW

Autonomia de conservação sem energia elétrica 9 h

Capacidade de congelação (4 estrelas) 13.0 Kg/24h

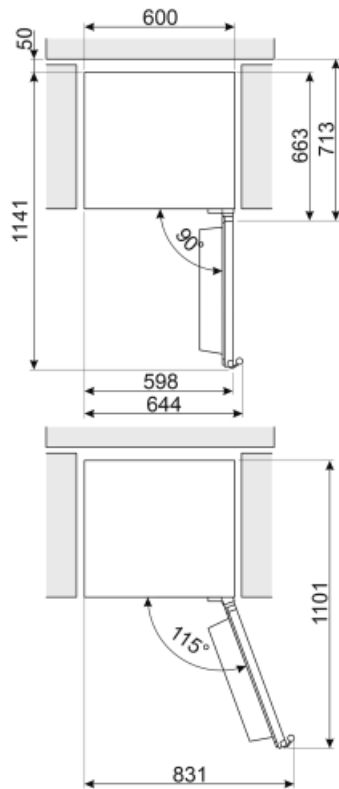
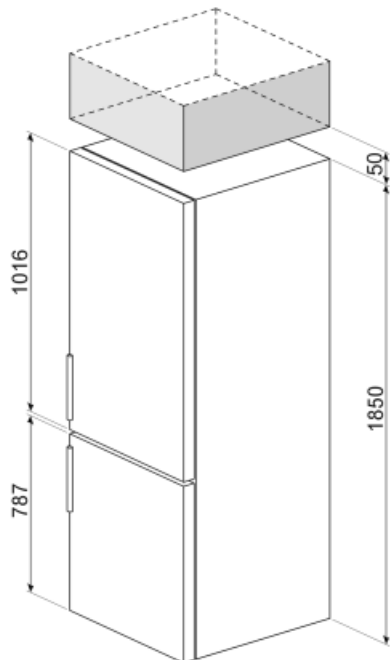
Classe climática SN, N, ST, T

EEL 80 %










Ligação elétrica

Ficha elétrica (F;E) Schuko
Potência nominal 110 W
Corrente (Amperes) 10 A

Tensão (Volts) 220-240 V
Frequência (Hz) 50 Hz
Comprimento do cabo de alimentação 200 cm



Symbols glossary (TT)

- | | |
|---|--|
|  <p>Smeg Active Ion system improves the quality of the air inside the cell. Thanks to the generation of negatively charged ions released inside the fridge Active Ion system neutralizes unpleasant dust.</p> |  <p>Descongelação: sistema de descongelamento automático em intervalos regulares, eliminando a necessidade de descongelar completamente.</p> |
|  <p>Display LED: Para visualizar os programas, funções e opções selecionadas e o tempo para o fim do programa.</p> |  <p>Congelação rápida: permite congelar rapidamente grandes quantidades de alimentos frescos, devido a reduzir rapidamente a temperatura do congelador. Deverá ser ativada algumas horas antes da sua utilização.</p> |
|  <p>Iluminação por LED no interior, criando uma luz com uma distribuição perfeita. O LED consome menos energia, aquece muito menos e tem uma vida mais longa do que as lâmpadas tradicionais.</p> |  <p>Gaveta Life Plus: nesta gaveta, a temperatura é controlada a 0°C para conservar carne e peixe fresco até 3 dias. Este processo de conservação permite preservar as fibras naturais dos alimentos e evitar o tempo de descongelação.</p> |
|  <p>Tecnologia Inverter: o motor inverter é muito fiável, mais leve e compacto e não necessita de substituição de escovas. É um motor mais eficiente, consumindo menos energia e mais silencioso.</p> |  <p>MultiFlow: ventilação através de aberturas na parede traseira do frigorífico em diferentes níveis de altura fazem com que a temperatura seja distribuída de forma harmoniosa em todo o interior, prolongando a conservação dos alimentos.</p> |
|  <p>Classe de eficiência energética do produto declarada na etiqueta energética e na ficha do produto e em conformidade com os regulamentos UE.</p> | |