

FC19XDND



Семейство продуктов	Холодильник
Установка	Отдельностоящий
Категория	Комбинированный, морозильная камера внизу
Рекомендуемая ширина	До 60
Тип охлаждения	No-Frost
Разморозка	Автоматическая
Тип петель (шарнира)	Стандартный
Дверной упор	Справа
Дверь перенавешиваемая	Да
EAN-код	8017709309596



Эстетика



Эстетика	Универсальный	Цвет боковин	Серебристый
Цвет	Эффект нержавеющей стали	Логотип	Накладной
Материал	Эффект нержавеющей стали	Цвет профиля на полках дверцы	Серебристый
Ручка	Встроенный	Цвет профиля на выдвижных ящиках	Серебристый
Тип ручки	Фиксированный	Цвет профиля на стеклянных полках	Хромированный
Цвет логотипа	Хромированный	Дисплей	LED
Материал боковин	Сталь	Расположение дисплея	Внешний, на дверце

Характеристики холодильного отделения



Количество регулируемых полок	2	Полка для бутылок	Да
Количество ящиков для овощей и фруктов	1	Тип крышки ящика для овощей и фруктов	Стекло
Тип регулируемых полок	Стекло	Зона сохранения свежести	Да
Тип ящика для овощей и фруктов	На скользящих направляющих	Внутренняя подсветка холодильного отделения	Да
Крышка ящика для овощей	Да	Тип подсветки холодильного отделения	LED

Дверца холодильного отделения

Количество регулируемых полок на дверце	2	Количество полок для бутылок	1
-----------------------------------------	---	------------------------------	---

Другие характеристики холодильного отделения



Аксессуары
MultiFlow

Подставка для яиц
Да

Ионизатор
Да

Характеристики морозильного отделения

Количество ящиков	3
-------------------	---

Другие характеристики морозильного отделения

Аксессуары	1 форма для льда
------------	------------------

Другие технические характеристики



Функции на дисплее

Быстрая заморозка

Акустический сигнал при открытой дверце

Да

Акустический сигнал при повышении температуры

Да

Тип контроля температуры

Электронный

Количество компрессоров

1

Тип хладагента

R600a

Тип компрессора

Инвертор

Вспенивающий агент

Циклопентан

Производительность / Энергопотребление - НОВЫЙ регламент



Годовое энергопотребление	207 кВт/год	Эмиссия воздушного акустического шума	37 дБ(А) re 1пВт
Класс энергоэффективности	D	Поддержание температуры при отключении энергии	9 ч
Класс эмиссии воздушного акустического шума	C	4* - Мощность замораживания	13.0 кг/сутки
Полный объем	326 л	Климатический класс	SN, N, ST, T
		EER	80 %

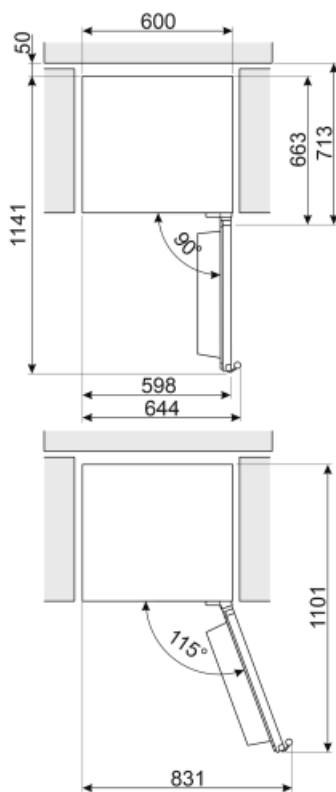
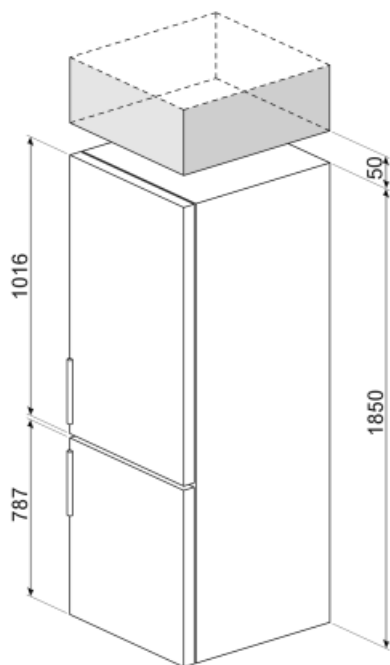
Сумма объемов морозильников 106 л

Сумма объемов холодильного отделения и незамерзающего отделения 220 л










Электрическое подключение

Тип электрической вилки (F;E) Schuko
Номинальная мощность 110 Вт
Сила тока 10 А

Напряжение 220-240 В
Частота тока 50 Гц
Длина электрического кабеля 200 см



Symbols glossary (ТТ)

	Система Smeg Active Ion улучшает качество воздуха внутри камеры. Благодаря образованию отрицательно заряженных ионов, выделяемых внутри холодильника, система Active Ion нейтрализует неприятные запахи.		Автоматическое размораживание: работает за счет автоматического оттаивания через равные промежутки времени, что исключает необходимость размораживание прибора в целом.
	Класс энергоэффективности D		Светодиодный дисплей: для отображения выбранных программ, функций и опций, а также времени до конца цикла.
	Быстрая заморозка: функция быстрого замораживания снижает температуру в камере, если активировать ее за несколько часов до использования.		Светодиодное внутреннее освещение: более энергоэффективный и долговечный способ освещения внутреннего пространства прибора.
	Life Plus 0°C: температура в отсеках Lifeplus поддерживается на уровне 0°C, что позволяет дольше сохранять свежее мясо и рыбу.		Эволюция Smeg в направлении более интеллектуальных и экологичных моделей привела к выбору инверторной технологии, которая значительно снижает энергопотребление.
	Multiflow: дольше сохраняет свежесть продуктов.		