

FC20XDNE



Produktfamilie	Kühlschrank
Installation	Standgerät
Produktkategorie	Kühl-/Gefrierkombination
Referenzbreite	Bis 60 cm
Kühlsystem	No Frost
Abtausystem	Automatisch
Scharniersystem	Standard
Türanschlag	Rechts
Türanschlag reversibel	Ja
EAN-Code	8017709299866



Ästhetik



Ästhetik	Neutral	Material der Seitenwände	Metall
Farbe	Edelstahl-Optik	Farbe/Ausführung der Seitenwände	Silber
Ausführung der Gerätetür	Edelstahl-Optik	Markenlogo	3D
Position des Türgriffs	Griffmulde	Ausführung des Displays	LED
Ausführung/Position des Türgriffs	Fest fixiert	Position des Displays	Extern
Farbe/Ausführung des Markenlogos	Chrom		

Aufteilung Kühlteil



Anzahl der höhenverstellbaren Einlegeböden	3	Flaschenbord	Ja
Anzahl der Obst-/Gemüseschubladen	1	Art der Abdeckung der Obst-/Gemüse-Schublade	Sicherheitsglas
Art der höhenverstellbaren Einlegeböden	Sicherheitsglas	Niedrigtemperatur-Schublade	Ja
Art der Obst-/Gemüseschublade	Mit Sichtfenster, rollengeführt	Innenbeleuchtung des Kühlteils	Ja
Abdeckung für Obst-/Gemüse-Schublade	Ja	Art der Innenbeleuchtung Kühlteil	LED

Aufteilung Innentür Kühlteil

Anzahl der höhenverstellbaren Türablagen	3	Anzahl der Flaschenborde	1
--	---	--------------------------	---

Zusatzausstattung Kühlteil



Zubehör	Flaschenbord, Eierablage	Multiflow-Umluftsystem	Ja
---------	--------------------------	------------------------	----

Aufteilung Gefrierteil

Anzahl der Gefrierschubladen	3
------------------------------	---

Zusatzausstattung Gefrierteil

Zubehör	1 Eiswürfelschale
---------	-------------------

Weitere technische Eigenschaften



Display-Funktionen	Schnellgefrieren, ECO
Türalarm	Ja
Temperaturalarm	Ja
Temperatursteuerung	Elektronisch
Anzahl der Kompressoren	1
Kältemittel	R600a
Kompressor	Standard
Füllmenge des Kältemittels	38 g
Material der Isolierschäumung	Cyclopentan

Technische Daten / Energielabel - Reg. 2019 - bindend ab 1.3.2021



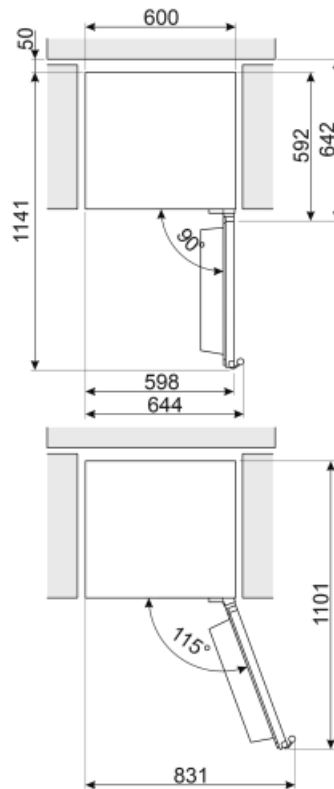
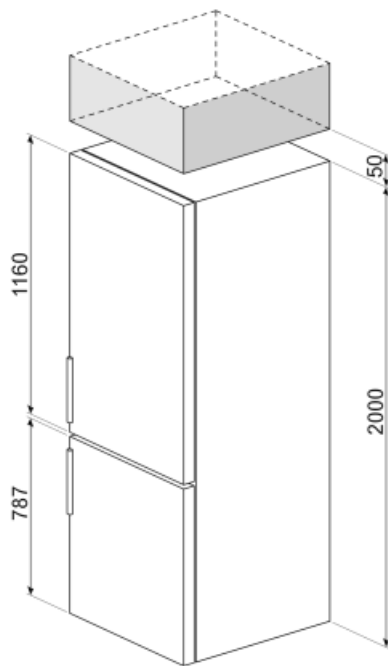
Jährlicher Energieverbrauch	246 kWh/Jahr	Luftschallemissionen	38 dB(A) re 1pW
Energieeffizienzklasse	E	Lagerzeit bei Störung	10 h
Luftschallemissionsklasse	C	4-Sterne	9.0 Kg/24h
Gesamtrauminhalt (in dm ³ oder l)	331 l	Gefriervermögen	
Summe der Rauminhalte der Tiefkühlfächer	96 l	Klimaklassen	SN, N, ST, T
		EEl	100 %

Summe der Rauminhalte 235 l
 der Kaltlagerfächer und
 der Kühlfächer

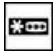








Elektrischer Anschluss

Netzstecker (F;E) Schuko
 Elektrischer Gesamtwert 70 W
 Gesamtsicherungsstromwert 10 A

Spannung 220-240 V
 Frequenz 50 Hz
 Länge Netzkabel 200 cm



Symbols glossary (TT)

-  4 Sterne-Gefrierteil: Für eine optimale Konservierung der Lebensmittel bei -18°C und kälter.
-  Abtauautomatik: vollautomatisches Abtauen in regelmäßigen Abständen, wodurch ein manueller Eingriff nicht mehr erforderlich ist.
-  ECO-Modus: erkennt die Kühlschrankfunktionen während der Aktivierung und optimiert den Betriebszyklus, um den Energieverbrauch zu reduzieren.
-  LED-Innenbeleuchtung: eine energieeffiziente, langlebige und sehr effektive Art der Ausleuchtung des Kühlteils.
-  Energieeffizienzklasse E
-  A++: Die Energieeffizienzklasse A++ ermöglicht eine Energieeinsparung von bis zu 20 % im Vergleich zur Klasse A.
-  LED-Display: zur optischen Anzeige der gewählten Programme, Funktionen und Optionen sowie die Restlaufzeit bis Programmende.
-  Schnellgefrieren: für ein schnelles und zeitlich begrenztes Einfrieren des Gefriergutes. Zu empfehlen direkt nach dem Einkauf oder zum Einfrieren frischer Lebensmittel.
-  Multiflow-Umluftkühlung: eine kanalgeführte und elektronisch geregelte Ventilation, um Lebensmittel länger frisch zu halten.